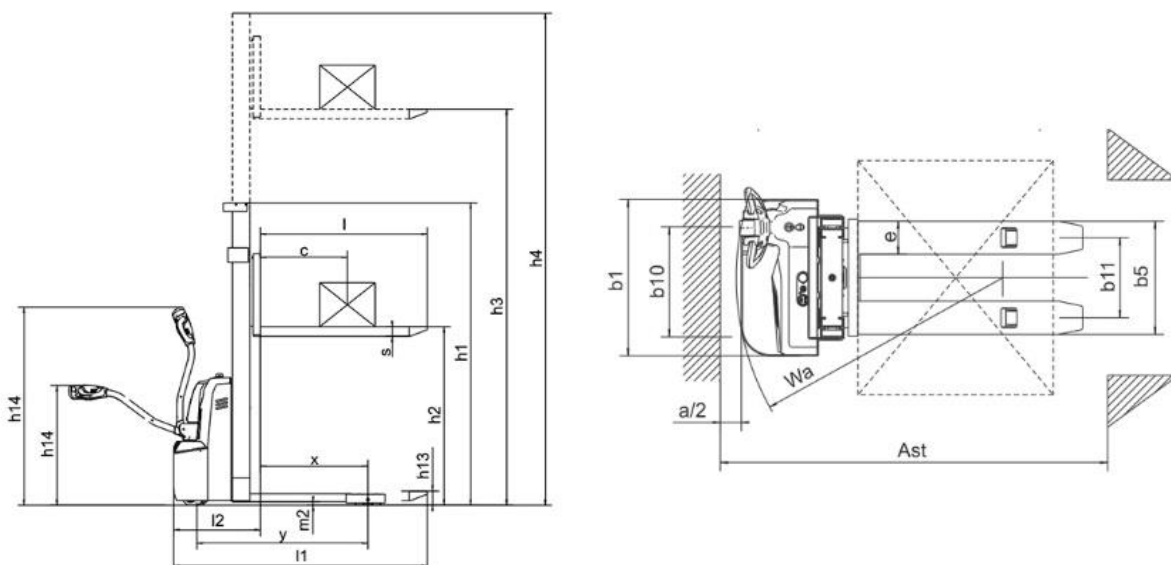


## Самоходный электроштабелер CDD12R-E г/п 1000 кг



### Технические характеристики:

Модель		CDD12R-E
Грузоподъемность	Q(кг)	1200
Расстояние до центра загрузки	c(мм)	600
Расстояние, от центра оси колеса до вил	x(мм)	741
Высота вилок в нижнем положении	h13 (мм)	90
Размер шин, передних	мм	Ø195x70
Размер шин, задних	мм	Ø80x70
Количество колёс, спереди-сзади (x=ведущие колёса)		1x+1/4
Строительная высота	h1 (мм)	2090/1840/2090
Максимальная высота подъёма	h3(мм)	1600/2500/3000
Высота, мачта выдвинута	h4(мм)	2090/3060/3560
Габаритная длина	l1(мм)	1748(1668)
Длина до торца вилок	l2(мм)	598
Габаритная ширина	b1(мм)	800
Размеры вилок	s/e/l(мм)	60/170/1150(1070)
Габаритная ширина вилок	b5(мм)	570/695
Ширина рабочего коридора для поддонов 800x1200, продольная	Ast(мм)	2218
Радиус поворота	Wa (мм)	1365
Скорость подъёма, с грузом/без груза	м/с	0.12/0.22
Скорость опускания, с грузом/без груза	м/с	0.14/0.14
Напряжение батареи, номинальная ёмкость К5	В/А-ч	24/105
Вес батареи	кг	60.8
Размеры батареи (д/ш/в)	мм	329x172x214
Собственный вес (с батареями)	кг	615/640/660