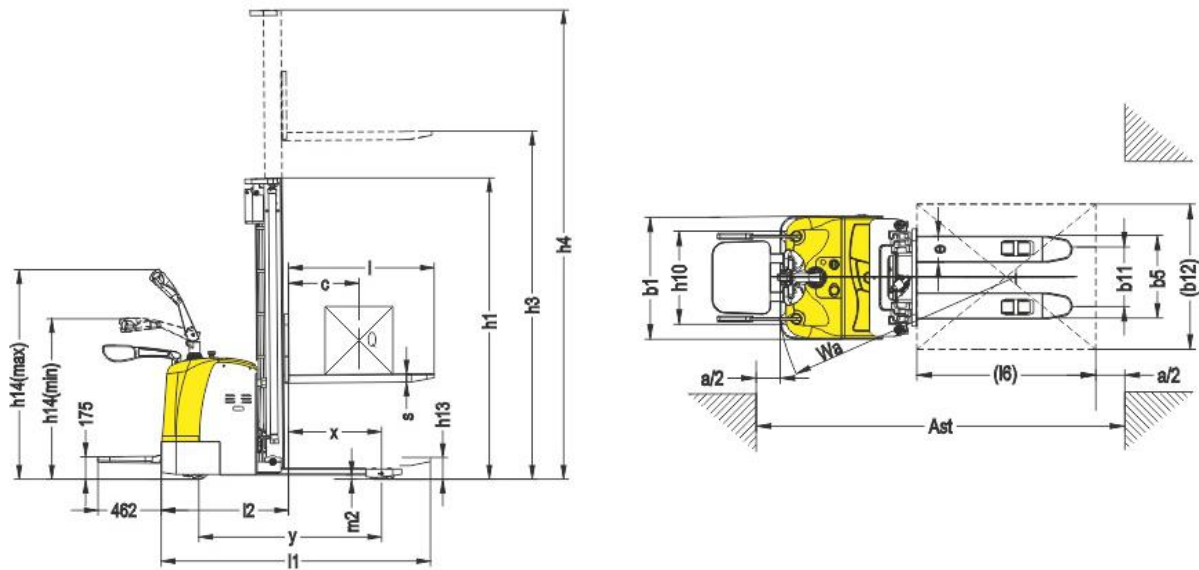




## Самоходный электрштабелер CDDK12-III г/п 1200 кг



### Технические характеристики:

Модель	CDDK12-III	
Тип привода	Электрический	
Режим работы оператора	в положении стоя	
Грузоподъёмность	Q(кг)	1200
Расстояние до центра загрузки	c(мм)	500
Расстояние, от центра оси колеса до вил	x(мм)	600
Высота вилок в нижнем положении	h13 (мм)	90
Размер шин, передних	мм	Ø250x70
Размер шин, задних	мм	Ø80x70
Дополнительные колёса (размеры)	мм	Ø 150x60
Количество колёс, спереди-сзади (x=ведущие колёса)		1x+2/4
Строительная высота	h1 (mm)	2087/1837/2087/2237
Свободный ход (2500-3500 мм)	h2(mm)	~
<b>Максимальная высота подъёма</b>	<b>h3(мм)</b>	<b>1600/2500/3000/3300</b>
Высота, мачта выдвинута	h4(mm)	2087/3087/3587/3887
Габаритная длина	l1(мм)	1150/1450
Длина до торца вилок	l2(мм)	1955
Габаритная ширина	b1(мм)	840
Размеры вилок	s/e/l(mm)	60/170/1070(1150)
Габаритная ширина вилок	b5(мм)	570/695
Ширина рабочего коридора для поддонов 800x1200, продольная	Ast(мм)	2440
Радиус поворота	Wa (мм)	1575
Скорость подъёма, с грузом/без груза	м/с	0.06/0.13
Скорость опускания, с грузом/без груза	м/с	0.13/0.10



Общество с ограниченной ответственностью  
«Торговый дом БСК» (ООО «ТД БСК»)  
220125, Республика Беларусь,  
г. Минск, ул. Уручская, д. 23А, оф. 2  
Тел./факс (+375 17) 265-67-11

Р/с BY25PJCB30120544231000000933  
в ЦБУ 117 ОАО «Приорбанк»,  
г. Минск, пр-т Независимости, д. 172  
БИК/ ВИС PJCBVY2X  
УНП 192982047 ОКПО 501165585000

Напряжение батареи, номинальная ёмкость К5	В/А-ч	24/120
Вес батареи	кг	90
Размеры батареи (д/ш/в)	мм	753x178x240
Собственный вес (с батареями)	кг	800/850/870/890

220125, Республика Беларусь, г. Минск, ул. Уручская, 23А, офис 2  
Тел./факс: +375 (17) 265-67-11, моб. +375 (29) 654-20-21 E-mail: info@rohli.by

ООО «ТД БСК»

г. Минск, ул. Уручская, 23А, оф. 2

E-mail: info@b-k-s.by

www.b-k-s.by