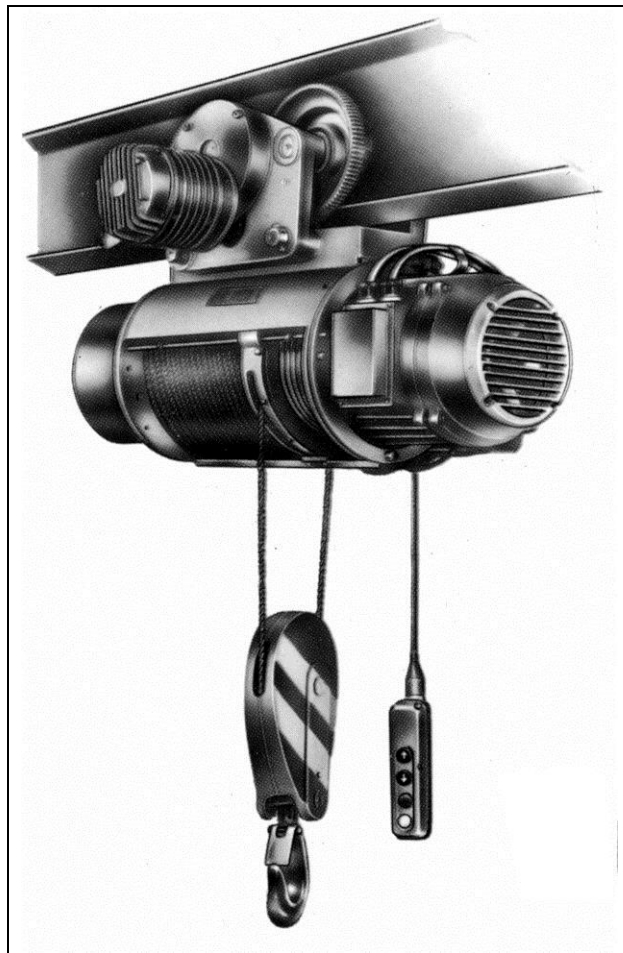




БАЛКАНСКО ЕХО
КРЪВЕНИК / БОЛГАРИЯ

КАТАЛОГ ЧАСТЕЙ

Электротельферов типа Т



**Официальный дилер и сервисный партнер
в Республике Беларусь
ООО "ТД БКС"**

СОДЕРЖАНИЕ

Условия к ползованию каталогом	3
1. Группа 1- РЕДУКТОР	4
1.1. Редуктор электротельфера со скоростью подъема 8 и 12 м/мин и микроскоростью подъема 8/2 а 12/2 м/мин	5
1.2. Редуктор электротельфера со скоростью подъема 8 и 12 м/мин и микроскоростью подъема 8/2 а 12/2 м/мин и вторым тормозом	7
2. Группа 2 - КОРПУС С ВЫКЛЮЧАЮЩЕЙ СИСТЕМОЙ	8
3. Группа 3 - МУФТА УПРУГАЯ	9
4. Группа 4 - КАНАТОУКЛАДЧИК	10
5. Группа 5 - БАРАБАН	12
6. Группа 6	13
6.1. Крюк с роликовым блоком электротельферов 3200 и 5000 кг	13
6.2. Крюк с роликовым блоком – новый вариант исполнения	15
6.3. Крюк с подвеской	16
7. Группа 7	18
7.1. Электродвигатель односкоростной	18
7.2. Электродвигатель двухскоростной	20
7.2. Электродвигатель односкоростной исполнение типа „Д“	21
8. Группа 8 - БЛОК УПРАВЛЕНИЯ	24
9. Группа 9	27
9.1. Тележка электрическая жесткая	27
9.2. Тележка ручная жесткая	29
10. Группа 10	31
10.1. Электродвигатель тележки V=20 м/мин	31
10.2. Электродвигатель тележки с тормозом V=20 м/мин и 32 м/мин	33
11. СПЕЦИАЛЬНЫЕ ИСПОЛНЕНИЯ	35

УКАЗАНИЯ К ПОЛЬЗОВАНИЮ КАТАЛОГОМ

Настоящий каталог охватывает все детали, из которых произведены электротельферы типа Т и Т₂ грузоподъемностью 500, 1000, 2000, 3200 и 5000 кг. Для удобства пользования каталог разделен на 10 групп.

Расположение иллюстраций и номенклатурная последовательность зависят от функционального назначения деталей и порядка их монтажа. Установленная последовательность поможет Вам при составлении заказов на запасные части и послужит как указание при сборке и разборке электротельфера. Номер фигуры указан в первой графе таблицы.

Каждому позиционному номеру детали и иллюстрации отвечает позиционный номер второй графы соответствующих таблиц, против которого дано наименование и условное обозначение деталей количества их в группе, высота подъема электротельфера, при которой необходима данная часть и каталожный номер при соответствующей грузоподъемности. Для частей одинаковых для электротельферов с различной высотой подъема, графа «Высота подъема» остается незаполненной.

Каждый заказ на запасные части должен содержать следующие данные:

1. Тип, заводской номер и год выпуска электротельфера согласно его заводской табличке.
2. Наименование и каталожный номер заказываемой запасной части.
3. Количество заказываемых запасных частей.
4. Для электрооборудования — тип напряжение и частота, взятые с их заводской таблички.
5. Вид посылки.
6. Точный адрес, по которому должны быть доставлены заказываемые части.

По желанию заказчика завод может поставить и целые комплектующие группы или узлы электротельфера.

ПРИМЕЧАНИЕ: Завод-изготовитель рекомендует части, наименование и каталожные номера которых напечатаны полужирным шрифтом, заказывать в качестве запасных частей, Например: группа 1 поз. 37 Вал 162041 и др.

Все стандартные детали как болты, винты, гайки, пружинные шайбы кольца, шплинты и пр. отмечены в каталоге только с целью помочь Вам при обслуживании электротельферов; их в качестве запасных частей завод-изготовитель не поставляет.

ЗАВОД-ИЗГОТОВИТЕЛЬ СОХРАНЯЕТ ЗА СОБОЙ ПРАВО ВНОСИТЬ ИЗМЕНЕНИЯ КАТАЛОГ ЧАСТЕЙ.

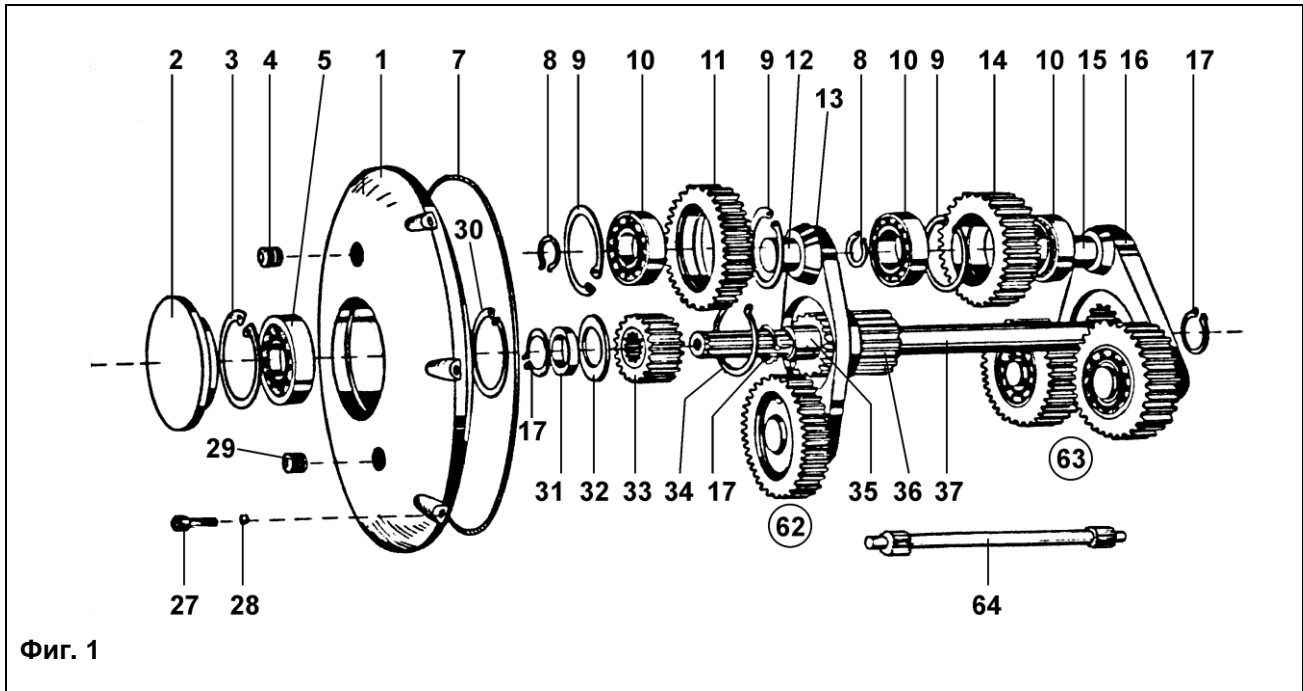
За необходимыми запасными частями заказы посылайте по адресу:

БАЛКАНСКО ЕХО ЕООД

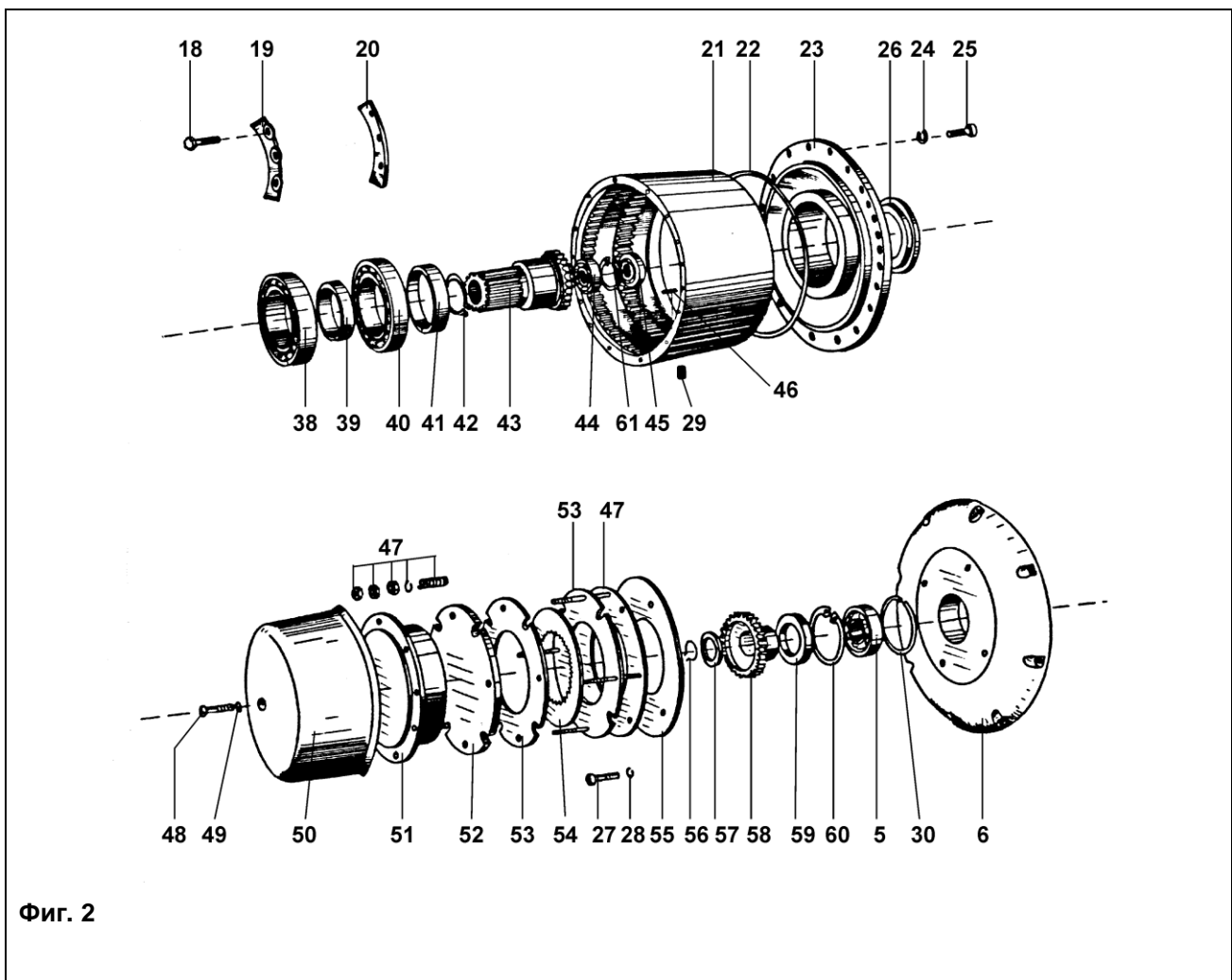
5460 с. Кръвеник, общ. Севлиево, обл. Габрово, Болгария
Тел./Факс ++359 67302/375
E-mail: balkanskoeho@mail.bg

1. Группа 1 - РЕДУКТОР

1.1. РЕДУКТОР ЭЛЕКТРОТЕЛЬФЕРА СО СКОРОСТЬЮ ПОДЪЕМА 8 И 12 м/мин И МИРОСКОРОСТЬЮ ПОДЪЕМА 8/1.4 И 12/1.4 м/мин



Фиг. 1



Фиг. 2

Таблица 1.1

Фиг.№	Поз.№	Наименование	БДС	Количество	Высота подъема, м	№ по каталогу									
						500кг		1000кг		2000кг		3200кг		5000кг	
						тип Т	тип Т ₂	тип Т	тип Т ₂	тип Т	тип Т ₂	тип Т	тип Т ₂	тип Т	тип Т ₂
1	2	3	4	5	6	7	8	9	10	11	12	13	14	15	
1,2		РЕДУКТОР (в сборе)			6, 8 и 24										
		●электротельфера на ножках через 45°				168294	168303	169213	169322	148864					
		●электротельфера на ножках через 15°				168298	168306	169218	196325	148867					
		●электротельфера на пальцах			158001	141669	158017	158025	158033						
1,2		РЕДУКТОР (в сборе)			9										
		●электротельфера на ножках через 45°				168296	168304	169229	169323	148865					
		●электротельфера на ножках через 15°				168299	168307	169219	169326	148868					
		●электротельфера на пальцах			141662	158013	158021	158029	158037						
1,2		РЕДУКТОР (в сборе)			12										
		●электротельфера на ножках через 45°				168297	168305	169217	169324	148866					
		●электротельфера на ножках через 15°				168300	168308	169220	169327	148869					
		●электротельфера на пальцах			168293	168301	169200	169321	148863						
1	1	Крышка		1	6-24	186182	186182	186184	186184	186185					
1	2	Крышка		1	6-24	186183	186183	186186	186186	186186					
1	3	Кольцо А47	2170-77	1	6-24	208726	208726	-	-	-					
1	3	Кольцо А62	2170-77	1	6-24	-	-	208727	208727	208727					
1	4	Пробка-сапун		1	6-24	170527	170527	170527	170527	170527					
1	5	Шарикоподшипник 6204, №204 ГОСТ	4843-84 (SKF6204)	1	6-24	205979	205979	-	-	-					
1	5	Шарикоподшипник 6305, №305 ГОСТ	4843-84 (SKF6305)	1	6-24	-	-	206047	206047	-					
1	5	Шарикоподшипник 6206, №206 ГОСТ	4843-84 (SKF6206)	1	6-24	-	-	-	-	205981					
1	7	Кольцо резиновое		1	6-24	160062	160062	160091	160091	160151					
1	8 ¹	Кольцо В20	2170-77	5	6-24	207473	207473	-	-	-					
1	8 ¹	Кольцо В30	2170-77	5	6-24	-	-	208716	208716	-					
1	8 ¹	Кольцо В40	2170-77	5	6-24	-	-	-	-	205639					
1	(9 ¹)	Кольцо А47	2170-77	7	6-24	208726	208726	-	-	-					
1	(9 ¹)	Кольцо А62	2170-77	7	6-24	-	-	208727	208727	-					
1	(9 ¹)	Кольцо А80	2170-77	7	6-24	-	-	-	-	208738					
1	(10 ²)	Шарикоподшипник 6204, №204 ГОСТ	4843-84 (SKF6204)	8	6-24	205979	205979	-	-	-					
1	(10 ²)	Шарикоподшипник 6206, №206 ГОСТ	4843-84 (SKF6206)	8	6-24	-	-	205981	205981	-					
1	(10 ²)	Шарикоподшипник 6208, №208 ГОСТ	4843-84 (SKF6208)	8	6-24	-	-	-	-	205983					
1	(11)	Шестерня планетарная		2	6-24	162933	162933	162218	162218	162514					
1	(12)	Ось		2	6-24	162709	162709	162096	162096	162157					
1	(13)	Направляющая I		1	6-24	143350	143350	162466	162466	160631					
1	(14 ¹)	Шестерня планетарная		3	6-24	162928	162928	162221	162221	162563					
1	(15 ¹)	Ось		3	6-24	162289	162289	162222	162222	162564					
1	(16)	Направляющая II		1	6-24	162922	162922	162821	162223	162560					
1	17	Кольцо В20	2170-77	3	6-24	207473	207473	-	-	-					
1	17	Кольцо В25	2170-77	3	6-24	-	-	208714	208714	-					
1	17	Кольцо В30	2170-77	3	6-24	-	-	-	-	208716					
2	18	Болт I М8х16	1230-85	6	6-24	203700	203700	203700	203700	-					
2	18	Болт II М8х18	1234-85	6	6-24	-	-	-	-	203026					
2	19	Прокладка предохранительная		2	6-24	160065	160065	160094	160094	160154					
2	20	Сектор стопорный		2	6-24	160063	160063	160092	160092	160152					
2	21	Венец зубчатый		1	6-24	162279	162279	162059	162059	162028					
2	22	Кольцо резиновое		1	6-24	160062	160062	160093	160093	160153					
2	23	Фланец													
		●электротельфера на пальцах		1	6-24	162207	162207	162324	162324	162029					
		●электротельфера на ножках через 45°		1	6-24	168268	168268	164432	164432	164429					
		●электротельфера на ножках через 15°		1	6-24	168269	168269	162060	162060	147342					
2	24	Шайба пружинная 8Н	833-82	8	6-24	205263	205263	205263	205263	-					

Таблица 1.1 прод.

1	2	3	4	5	6	7	8	9	10	11	12	13	14	15
2	24	Шайба пружинная 10Н	833-82	8	6-24	-	-	-	-	-	-	-	-	207067
2	25	Винт М8х18	2171-83	8	6-24	219148	219148	-	-	-	-	-	-	-
2	25	Винт М8х25	2171-83	8	6-24	-	-	-	208451	-	208451	-	-	-
2	25	Винт М10х30	2171-83	8	6-24	-	-	-	-	-	-	-	-	208467
2	26	Уплотнение Б 65х90х10-3	9954-83	1	6-24	208045	208045	-	-	-	-	-	-	-
2	26	Уплотнение Б 100х130х12-3	9954-83	1	6-24	-	-	-	208048	-	208048	-	-	-
2	26	Уплотнение Б 130х160х15-3	9954-83	1	6-24	-	-	-	-	-	-	-	-	208054
1	27	Винт М6х14	2171-83	8	6-24	211698	211698	-	-	-	-	-	-	-
1	27	Винт М6х18	2171-83	8	6-24	-	-	-	208453	-	208453	-	-	208453
1	28	Шайба пружинная 6Н	833-82	8	6-24	205361	205361	-	205361	-	205361	-	-	205361
2	29	Пробка конусная IV ^{1/4}	2527-71	2	6-24	209085	209085	-	209085	-	209085	-	-	209085
1	30	Кольцо стопорное		1	6-24	160067	160067	-	160096	-	160096	-	-	160096
1	31	Втулка распорная		1	6-24	126778	126778	-	180099	-	180099	-	-	162613
1	32	Шайба предохранительная		1	6-24	160068	160068	-	160098	-	160098	-	-	160156
1	33	Шестерня солнечная		1	6-24	162779	162779	-	162102	-	162102	-	-	162021
1	34	Кольцо В40	2170-77	1	6-24	205639	205639	-	-	-	-	-	-	-
1	34	Кольцо В48	2170-77	1	6-24	-	-	-	208733	-	208733	-	-	-
1	34	Кольцо В55	2170-77	1	6-24	-	-	-	-	-	-	-	-	208736
1	35	Втулка компенсатор		1	6-24	160071	160071	-	227530	-	227530	-	-	162023
1	36	Шестерня солнечная		1	6-24	162712	162712	-	162099	-	162099	-	-	162520
1	37	Вал		1	6,8,24	162041	162714	-	162212	-	162212	-	-	162177
1	37	Вал		1	9	162048	162908	-	162756	-	162239	-	-	162075
1	37	Вал		1	12	168327	168328	-	169172	-	169173	-	-	148148
2	38	Подшипник 6210N №50210 ГОСТ	4843-84, (SKF6210N)	1	6-24	206016	206016	-	-	-	-	-	-	-
2	38	Подшипник 6215N №50215 ГОСТ	4843-84, (SKF6215N)	1	6-24	-	-	-	205696	-	205696	-	-	-
2	38	Подшипник 6218N №50218 ГОСТ	4843-84, (SKF6218N)	1	6-24	-	-	-	-	-	-	-	-	206022
2	39	Втулка распорная		1	6-24	162038	162038	-	162817	-	162817	-	-	162561
2	40	Подшипник 6210 №210 ГОСТ	4843-84, (SKF6210)	1	6-24	205985	205985	-	-	-	-	-	-	-
2	40	Подшипник 6215 №215 ГОСТ	4843-84, (SKF6215)	1	6-24	-	-	-	205990	-	205990	-	-	-
2	40	Подшипник 6218 №218 ГОСТ	4843-84, (SKF6218)	1	6-24	-	-	-	-	-	-	-	-	205993
2	(41)	Втулка		1	6-24	162935	162935	-	162225	-	162225	-	-	162567
2	42	Кольцо В40	2170-77	1	6-24	205639	205639	-	-	-	-	-	-	-
2	42	Кольцо В60	2170-77	1	6-24	-	-	-	208734	-	208734	-	-	-
2	42	Кольцо В75	2170-77	1	6-24	-	-	-	-	-	-	-	-	208713
2	(43)	Втулка зубчатая		1	6-24	162039	162039	-	162471	-	162471	-	-	162562
2	44	Подшипник 6204 №204 ГОСТ	4843-84, (SKF6204)	1	6-24	205946	205946	-	-	-	-	-	-	-
2	44	Подшипник 6205 №205 ГОСТ	4843-84, (SKF6205)	1	6-24	-	-	-	205980	-	205980	-	-	-
2	44	Подшипник 6206 №206 ГОСТ	4843-84, (SKF6206)	1	6-24	-	-	-	-	-	-	-	-	205981
2	45	Уплотнение Б20х42х10-3	9954-83	1	6-24	208043	208043	-	-	-	-	-	-	-
2	45	Уплотнение Б25х52х10-3	9954-83	1	6-24	-	-	-	208049	-	208049	-	-	-
2	45	Уплотнение Б30х62х10-3	9954-83	1	6-24	-	-	-	-	-	-	-	-	208055
2	46	Штифт цилиндрический		2	6-24	143357	143357	-	143357	-	143357	-	-	147028
2	61	Кольцо А52	2170-77	1	6-24	-	-	-	207472	-	207472	-	-	-
2	61	Кольцо А62	2170-77	1	6-24	-	-	-	-	-	-	-	-	208727
1	62	Передача I (в сборе)		1	6-24	158453	158453	-	158304	-	158304	-	-	158307
1	63	Передача II (в сборе)		1	6-24	000208	000205	-	158303	-	158305	-	-	158308

Примечание:

1. Число деталей, обозначенных позиционным номером с¹ для электротельферов грузоподъемностью 500 и 2000кг, на одну штуку меньше указанного в таблице.
2. Число деталей, обозначенных позиционным номером с² для электротельферов грузоподъемностью 500 и 2000кг, на две штуки меньше указанного в таблице.
3. Детали с позиционными номерами № 9, 10, 11, 12, 13, 15, 16, 41 и 43 в скобках не поставляются отдельно.

1.2. РЕДУКТОР ЭЛЕКТРОТЕЛЬФЕРА СО СКОРОСТЬЮ ПОДЪЕМА 8 И 12 м/мин И МИРОСКОРОСТЬЮ ПОДЪЕМА 8/2 И 12/2 m/min С ВТОРЫМ ТОРМОЗОМ

Таблица 1.2

Фиг.№	Поз.№	Наименование	БДС	Количество	Высота подъема, м	№ по каталогу									
						500кг		1000кг		2000кг		3200кг		5000кг	
						тип Т	тип Т ₂	тип Т	тип Т ₂	тип Т	тип Т ₂	тип Т	тип Т ₂	тип Т	тип Т ₂
1	2	3	4	5	6	7	8	9	10	11	12	13	14	15	
1,2		РЕДУКТОР (в сборе)			6, 8 и 24										
		●электротельфера на ножках через 45°				168262	168281	169329	169984	148927					
		●электротельфера на ножках через 15°				168265	168287	169332	169292	148930					
		●электротельфера на пальцах			158003	158011	158019	158027	162300						
1,2		РЕДУКТОР (в сборе)			9										
		●электротельфера на ножках через 45°				168263	168283	169330	169290	148928					
		●электротельфера на ножках через 15°				168266	168289	169333	169293	148931					
		●электротельфера на пальцах			147221	158015	158023	158031	162026						
1,2		РЕДУКТОР (в сборе)			12										
		●электротельфера на ножках через 45°				168264	168285	169331	169291	148929					
		●электротельфера на ножках через 15°				168267	168291	169334	169294	148932					
		●электротельфера на пальцах			168260	168279	169328	169212	148926						
1,2		ВТОРОЙ ТОРМОЗ (в сборе)		1	6-24	160691	160691	160689	160689	160692					
1	5	Шарикоподшипник 6204, №204 ГОСТ	4843-84 (SKF6204)	1	6-24	205979	205979	-	-	-					
1	5	Шарикоподшипник 6305, №305 ГОСТ	4843-84 (SKF6305)	1	6-24	-	-	206047	206047	-					
2	6	Крышка		1	6-24	162115	162115	162101	162101	162304					
1	27	Винт М6х14	2171-83	12	6-24	211698	211698	-	-	-					
1	27	Винт М6х18	2171-83	12	6-24	-	-	208453	208453	208453					
1	28	Шайба пружинная 6Н	833-82	12	6-24	205361	205361	205361	205361	205361					
1	37	Вал		1	6,8,24	162203	162783	162103	162103	162022					
1	37	Вал		1	9	162116	162780	143247	143257	143262					
1	37	Вал		1	12	168339	168340	169195	16996	148769					
2	47	Основа (в сборе)		1	6-24	345001	345001	345002	345002	345003					
2	48	Болт II М6х16	1360-73	1	6-24	204496	204496	204496	204496	204496					
2	49	Шайба пружинная 6Н	833-71	1	6-24	345005	345005	345005	345005	345005					
2	50	Крышка		1	6-24	345006	345006	345007	345007	345008					
2	51	Электромагнит		1	6-24	345010	345010	345011	345011	345012					
2	52	Котва		1	6-24	345014	345014	345015	345015	345016					
2	53	Неподвижные фрикционные диски		1	6-24	345018(5)	345018(5)	345019 (7)	345019 (7)	345020(6)					
2	54	Подвижные фрикционные диски		1	6-24	345022(2)	345022(2)	345023 (4)	345023 (4)	345024(3)					
2	55	Уплотнение		1	6-24	345026	345026	345027	345027	345028					
2	56	Кольцо В 16	2170-77	1	6-24	208732	208732	-	-	-					
2		Кольцо В 21	2170-77	1	6-24	-	-	208735	208735	208735					
2	57	Уплотнение		1	6-24	162118	162118	162025	162025	162025					
2	58	Шестерня		1	6-24	162117	162117	162104	162104	162024					
2	59	Уплотнение А 30х47	9954-83	1	6-24	208822	208822	-	-	-					
2		Уплотнение А 40х62	9954-83	1	6-24	-	-	208053	208053	208053					
2	60	Кольцо А 47	2170-77	1	6-24	208726	208726	-	-	-					
2		Кольцо А 62	2170-77	1	6-24	-	-	208727	208727	208727					
1	62	Передача I (в сборе)		1	6-24	158453	158453	158304	158304	158307					

Примечание:

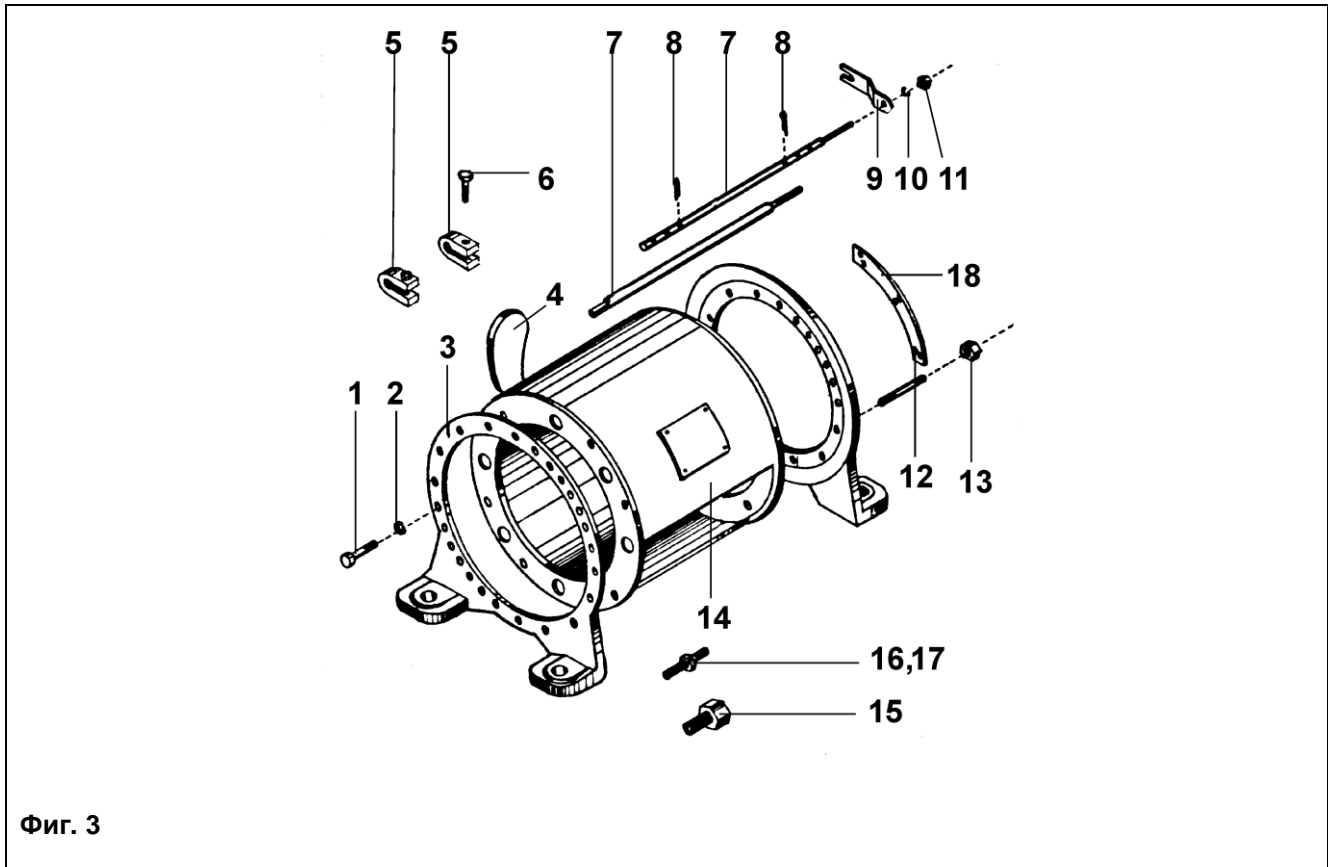
1. Порядковое отмечены только каталожных номера деталям, отличающие редукторах со вторым тормозом от основных.

Все остальные детали одни и те же для всем редукторам

2. Число деталей, обозначенных позиционным номером с ¹ для электротельферов грузоподъемностью 5000 кг, на 4 штуки больше указанного в таблице.

3. Второй тормоз поставляется в сборе.

2. Группа 2 — КОРПУС С ВЫКЛЮЧАЮЩЕЙ СИСТЕМОЙ



Фиг. 3

Таблица 2.1

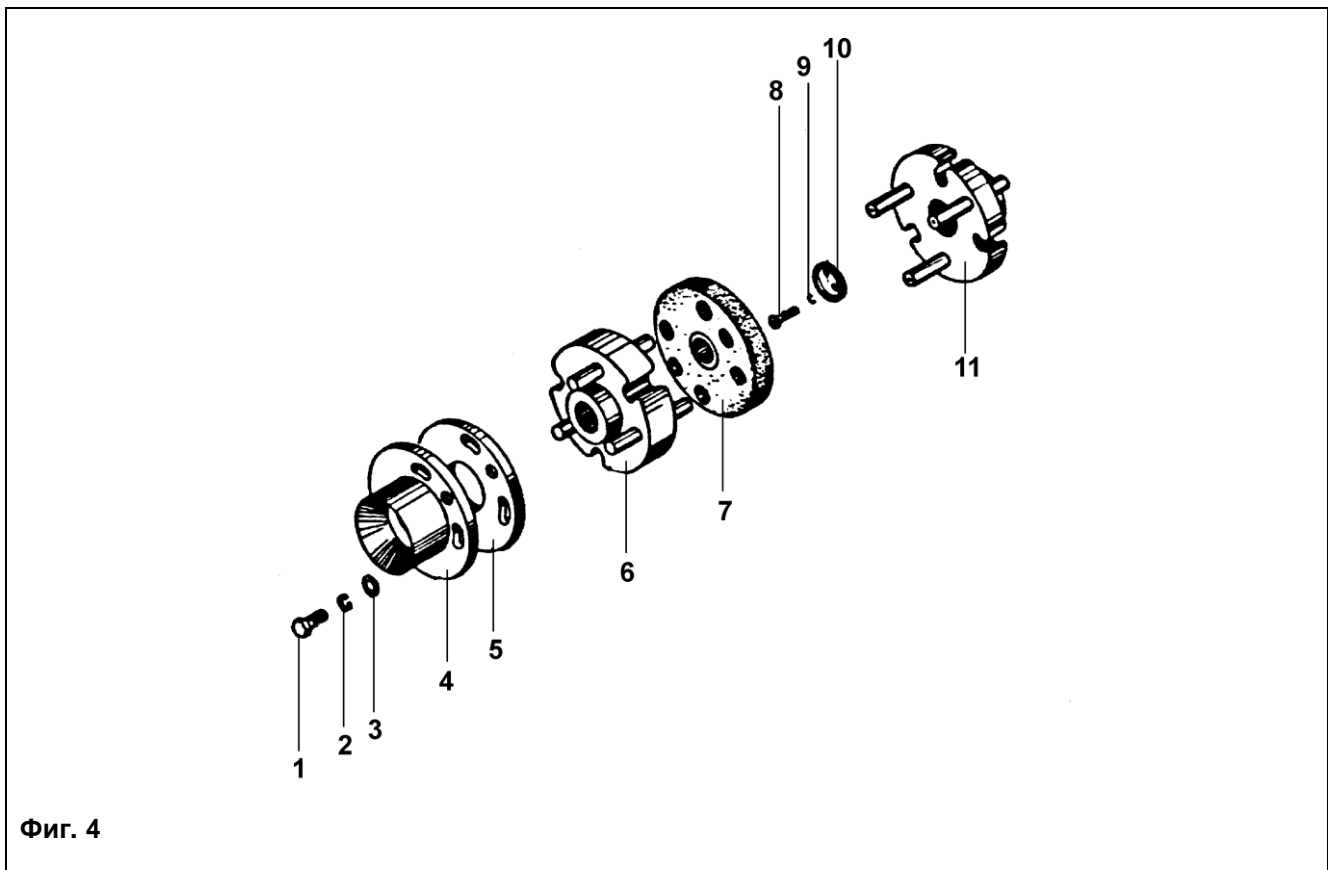
Фиг. №	Поз. №	Наименование	БДС	Количество	Высота подъема, м	№ по каталогу									
						500кг		1000кг		2000кг		3200кг		5000кг	
						тип Т	тип Т ₂	тип Т	тип Т ₂	тип Т	тип Т ₂	тип Т	тип Т ₂	тип Т	тип Т ₂
1	2	3	4	5	6	7	8	9	10	11	12	13	14	15	
		Для электротельфера на ножках:													
3	1	Винт М8х30	2171-83	8	6-24	205628	205628	-	-	-	-	-	-	-	-
3	1	Винт М10х35	2171-83	15	6-24	-	-	208476	208476	-	-	-	-	-	-
3	1	Винт М12х40	2171-83	15	6-24	-	-	-	-	-	-	-	-	208478	-
		Для электротельфера на пальцах:													
3	1	Винт М8х18	2171-83	12	6-24	219148	219148	-	-	-	-	-	-	-	-
3	1	Винт М10х25	2171-83	12	6-24	-	-	205621	205621	-	-	-	-	-	-
3	1	Винт М12х30	2171-83	12	6-24	-	-	-	-	-	-	-	-	208454	-
3	2	Шайба пружинная 8Н	833-82	16	6-24	205263	205263	-	-	-	-	-	-	-	-
3	2	Шайба пружинная 10Н	833-82	15	6-24	-	-	207067	207067	-	-	-	-	-	-
3	2	Шайба пружинная 12Н	833-82	15	6-24	-	-	-	-	-	-	-	-	207068	-
3	3	Кольцо с лапками		2	6-24	574283	574283	-	-	-	-	-	-	-	-
3	3	Кольцо с лапками,		2	6-12	-	-	575040	575040	575040	575040	575040	575040	575041	-
3	3	Кольцо с лапками		2	18-24	-	-	574285	574285	574285	574285	574285	574285	575225	-
3	4	Клин		1	6-24	160074	162129	160103	162019	160145	160145	160145	160145	160145	-
3	5*	Кольцо		2 ¹	6-24	170024	170024	170024	170024	170024	170024	170024	170024	170024	-
3	5	Кольцо		1	6-24	189998	189998	-	-	-	-	-	-	-	-
3	6	Болт I М6х20	1234-85	2	6-24	203010	203010	203010	203010	203010	203010	203010	203010	203010	-
3	7*	Штанга	Вилка для электротельфера с микроподъемом и вторым тормозом	1	6	-	168512	-	-	-	-	-	-	-	-
3	7*	Штанга		1	9	-	168513	-	-	-	-	-	-	-	-
3	7*	Штанга		1	12	-	168514	-	-	-	-	-	-	-	-
3	7*	Штанга		1	18	-	168515	-	-	-	-	-	-	-	-
3	7*	Штанга		1	24	-	168516	-	-	-	-	-	-	-	-

1	2	3	4	5	6	7	8	9	10	11	12	13	14	15
3	7*	Штанга	Для электротельферов на пальцах и ножках через 45°	1	6	143225	143356	158774	159819	158806				
3	7*	Штанга		1	9	143232	147050	158777	159750	158808				
3	7*	Штанга		1	12	143233	143365	158778	159762	158807				
3	7*	Штанга		1	18	143344	143236	158775	159705	158802				
3	7*	Штанга		1	24	143347	143239	158779	159713	143264				
3	8	Шплинт 2,5x15	55-77	2	6-24	208892	208892	208892	208892	208892				
3	9	Вилка		1	6-24	-	-	159818	159818	158838				
3	9	Вилка для электротельфера с микроподъемом и вторым тормозом		1	6-24	-	-	148089	159149	159148				
3	10	Шайба пружинная 6Н	833-82	1	6-24	205361	205361	-	205361	205361	205361	205361	205361	205361
3	11	Гайка М6	744-91	1	6-24	-	-	219193	219193	219193	219193	219193	219193	219193
3	12	Шпилька М8		7	6-24	141780	141780	-	-	-	-	-	-	-
3	13	Гайка I М8	744-91	7	6-24	219196	219196	-	-	-	-	-	-	-
3	14	Корпус	Для электротельфера на ножках	1	6	141701	141706	141711	141716	141721				
3	14	Корпус		1	9	141702	147237	143200	141717	141722				
3	14	Корпус		1	12	141703	141708	141713	141718	141723				
3	14	Корпус		1	18	577234	141709	143204	141719	141724				
3	14	Корпус		1	24	141705	141710	143207	141720	141725				
3	14	Корпус	Для электротельфера на пальцах	1	6	158053	158058	162483	149644	158073				
3	14	Корпус		1	9	158054	158059	162760	162241	158074				
3	14	Корпус		1	12	158055	158060	162765	162308	158073				
3	14	Корпус		1	18	158056	158061	158066	158071	158076				
3	14	Корпус		1	24	158057	158062	158067	158072	162577				
3	15	Винт М5x12	1362-83	1	6-24	219034	219034	-	-	-				
3	16	Гайка I М5	744-91	1	6-24	219190	219190	-	-	-				
3	17	Сектор		4	6-24	574284	574284	574286	574286	574288				

Примечание:

1. Для электротельферов с двустанным выходом каната в различных направлениях типа Т52 детали с поз№7 и 14 даны в группе "Специальные исполнения".
2. Для электротельферов грузоподъемностью 500 и 1000кг число деталей, обозначенных¹ (поз.5), на одной меньше обозначенного.

3. Группа 3 – МУФТА УПРУГАЯ



Фиг. 4

Фиг. №	Поз. №	Наименование	БДС	Количество	Высота подъема, м	№ по каталогу									
						500кг		1000кг		2000кг		3200кг		5000кг	
						тип Т	тип Т ₂	тип Т	тип Т ₂	тип Т	тип Т ₂	тип Т	тип Т ₂	тип Т	тип Т ₂
1	2	3	4	5	6	7	8	9	10	11	12	13	14	15	
4		Муфта упругая (в сборе)		1	6,9,12	170100		170086		170087		170088		170089	
4		Муфта упругая (в сборе)		1	18,24	257097		140739		196110		195821		195307	
4		Муфта упругая с улавливателем (в сборе)		1	18,24	257094		196111		195815		195815		195301	
4	1	Болт М6х16	1234-85/5,6	2	18,24	203006		203006		-		-		-	
4	1	Болт М6х25	1234-85/5,6	3	18,24	-		-		222029		222029		-	
4	1	Болт М8х25	1234-85/5,6	3	18,24	-		-		-		-		203032	
4	2	Шайба 1 6Н	833-82	3	18,24	205361		205361		205361		205361		-	
4	2	Шайба 1 8Н	833-82	3	18,24	-		-		-		-		207066	
4	3	Шайба АМ6	206-78	3	18,24	205219		205219		205219		205219		205219	
4	3	Шайба АМ8	206-78	3	18,24	-		-		-		-		205321	
4	4	Улавливатель		1	18,24	140733		140733		195816		195816		195303	
4	5	Шайба упорная		1	18,24	140734		140734		-		-		-	
4	6	Диск		1	6,9,12	162192		162192		162462		162462		162574	
4	6	Диск		1	18,24	257100		140735		195817		195817		195302	
4	7	Упругое тело		1	6,9,12	170099		170076		170077		170078		170079	
4	7	Упругое тело		1	18,24	140743		140728		196090		195811		195297	
4	8	Винт М5х14	2171-83	2	18,24	211883		211883		-		-		-	
4	8	Винт М6х14	2171-83	2	18,24	-		-		211698		211698		211698	
4	9	Шайба 2 5Н	833-82	2	18,24	208533		208533		-		-		-	
4	9	Шайба 2 6Н	833-82	2	18,24	-		-		205361		205361		205361	
4	10	Шайба		1	18,24	140837		140837		195899		195899		225083	
4	11	Диск		1	6,9,12	162194		162194		162143		162143		162573	
4	11	Диск		1	18,24	257316		140737		195819		195819		195305	

4. Группа 4 - КАНАТОУКЛАДЧИК

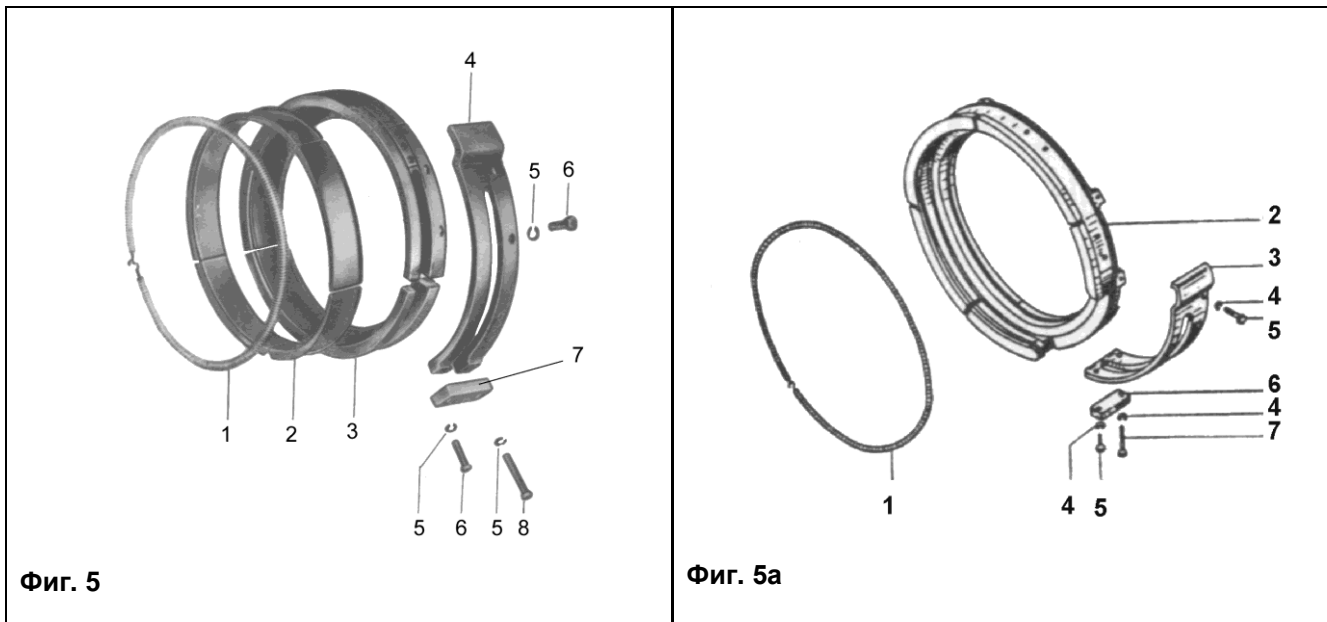


Таблица 4.1

Фиг.№	Поз.№	Наименование	БДС	Количество	Высота подъема, м	№ по каталогу									
						500кг		1000кг		2000кг		3200кг		5000кг	
						тип Т	тип Т ₂	тип Т	тип Т ₂	тип Т	тип Т ₂	тип Т	тип Т ₂	тип Т	тип Т ₂
1	2	3	4	5	6	7	8	9	10	11	12	13	14	15	
5		Канатоукладчик (в сборе)		1	6-24	158105		158106		158107		158108		158109	
5	1 ¹	Пружина		2 ¹	6-24	162034		162034		160109		160109		162670	
5	2	Кольцо прижимное		1	6-24	162032		162919		158544		162271		162669	
5	3 ²	Гайка направляющая		1	6-24	291699		291700		291701		291702		291703	
5	4 ²	Сегмент направляющий		1	6-24	143227		143360		143252		143252		162672	
5	5	Шайба пружинная 6Н	833-82	5	6-24	205361		205361		205361		205361		-	
5	5	Шайба пружинная 8Н	833-82	5	6-24	-		-		-		-		205263	
5	6	Болт 1 М6х16	1234-85	4 ¹	6-24	203006		203006		203006		203006		-	
5	6	Болт 1 М6х20	1234-85	3	6-24	-		-		203010		203010		-	
5	6	Болт 1 М8х20	1234-85	3	6-24	-		-		-		-		222034	
5	6	Болт 1 М8х18	1234-85	3	6-24	-		-		-		-		222026	
5	7	Планка		1	6-24	162035		162035		162006		162006		162086	
5	8	Болт 1 М6х28	1234-85	1	6-24	203016		203016		-		-		-	
5	8	Болт 1 М6х35	1234-85	1	6-24	-		-		203520		203520		-	
5	8	Болт 1 М8х35	1234-85	1	6-24	-		-		-		-		203038	

Примечание:

1. При грузоподъемности 500 и 1000кг количество деталей с поз.№1 на одну меньше. Поз.№ 6 – болт М6х16 для грузоподъемности 2000 и 3200кг – 1шт.
2. Для электротельферов с двусторонним выходом каната в одном направлении и с двусторонним выходом в различных направлениях типов Т51 и Т52 детали с поз. №3 и 4 даны в группе “Специальные исполнения”.

Рекомендуется при заявке поставлять канатоукладчик в сборе.

Таблица 4.2

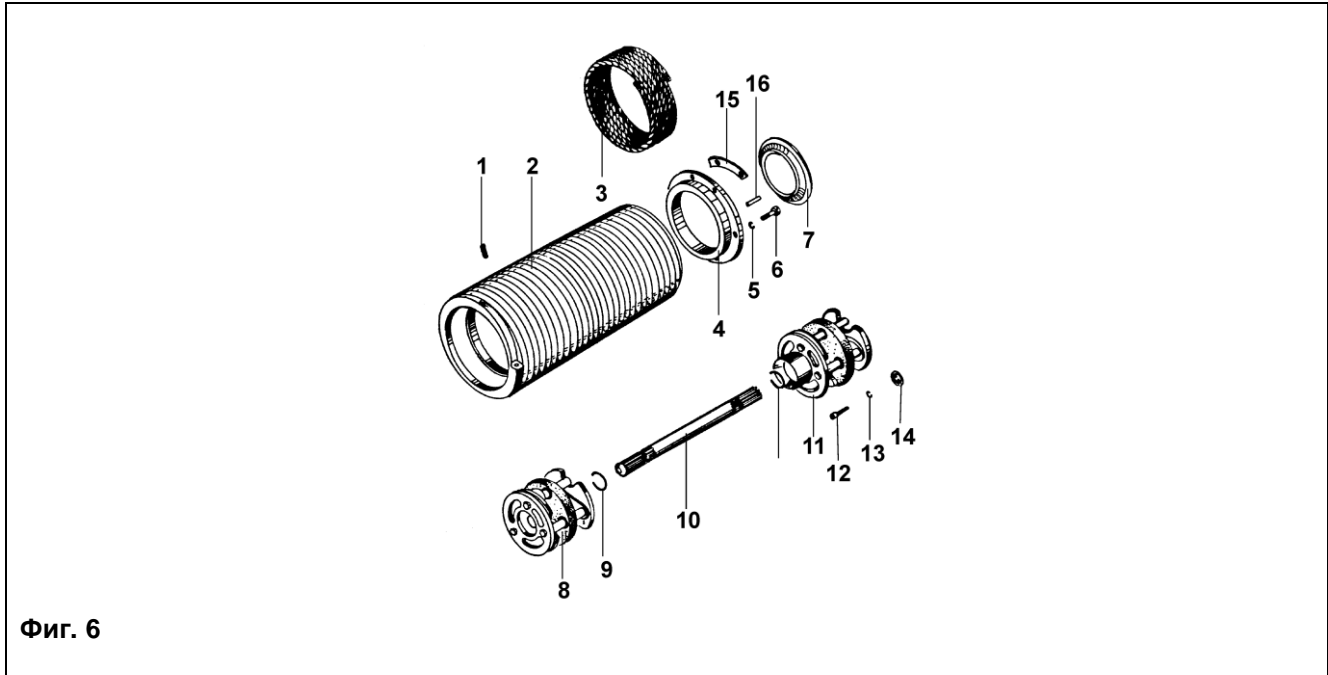
Фиг.№	Поз.№	Наименование	БДС	Количество	Высота подъема, м	№ по каталогу									
						500кг		1000кг		2000кг		3200кг		5000кг	
						тип Т	тип Т ₂	тип Т	тип Т ₂	тип Т	тип Т ₂	тип Т	тип Т ₂	тип Т	тип Т ₂
1	2	3	4	5	6	7	8	9	10	11	12	13	14	15	
5а		Канатоукладчик (в сборе)		1	6-24	202807		202808		202809		202810		202811	
5а	1	Пружина		1	6-24	202817		202817		202817		202817		202817	
5а	2 ²	Гайка направляющая		1	6-24	202821		202822		202823		202824		202825	
5а	3 ²	Сегмент направляющий		1	6-24	143227		143360		143252		143252		162672	
5а	4	Шайба пружинная 6Н	833-82	5	6-24	205361		205361		205361		205361		-	
5а	4	Шайба пружинная 8Н	833-82	5	6-24	-		-		-		-		205263	
5а	5	Болт 1 М6х16	1234-85	4 ¹	6-24	203006		203006		203006		203006		-	
5а	5	Болт 1 М6х20	1234-85	3	6-24	-		-		203010		203010		-	
5а	5	Болт 1 М8х20	1234-85	3	6-24	-		-		-		-		222034	
5а	5	Болт 1 М8х18	1234-85	3	6-24	-		-		-		-		222026	
5а	6	Планка		1	6-24	162035		162035		162006		162006		162086	
5а	7	Болт 1 М6х28	1234-85	1	6-24	203016		203016		-		-		-	
5а	7	Болт 1 М6х35	1234-85	1	6-24	-		-		203520		203520		-	
5а	7	Болт 1 М8х35	1234-85	1	6-24	-		-		-		-		203038	

Примечание:

1. При грузоподъемности 2000 и 3200кг количество деталей с поз.№5 – болт М6х16 – 1шт.
2. Для электротельферов с двусторонним выходом каната в одном направлении и с двусторонним выходом в различных направлениях типов Т51 и Т52 детали с поз. №2 и 3 даны в группе “Специальные исполнения”.

Рекомендуется при заявке поставлять канатоукладчик в сборе.

5. Группа 5 - БАРАБАН



Фиг. 6

Таблица 5.1

Фиг.№	Поз.№	Наименование	БДС	Количество	Высота подъема, м	№ по каталогу									
						500кг		1000кг		2000кг		3200кг		5000кг	
						тип Т	тип Т ₂	тип Т	тип Т ₂	тип Т	тип Т ₂	тип Т	тип Т ₂	тип Т	тип Т ₂
1	2	3	4	5	6	7	8	9	10	11	12	13	14	15	
6	1	БАРАБАН (в сборе)		1	6	189795	189803	189782	189770	189810					
6	1	БАРАБАН (в сборе)		1	9	189796	189804	189783	189771	189811					
6	1	БАРАБАН (в сборе)		1	12	189797	189705	189784	189772	189812					
6	1	БАРАБАН (в сборе)		1	18	191654	191656	191663	191665	191674					
6	1	БАРАБАН (в сборе)		1	24	191655	191657	191664	191666	191675					
6	2	Винт М6х8	1361-83	5	6-24	207849	207849	-	-	-					
6	2	Винт М6х10	1361-83	5	6-24	-	-	219001	-	-					
6	2	Винт М8х12	1361-83	5	6-24	-	-	-	208994	-					
6	2	Винт М12х14	1361-83	5	6-24	-	-	-	-	-				222532	
6	3 ¹	Канат стальной		1	6	160055	160061	158725	159817	192434					
6	3 ¹	Канат стальной		1	9	160058	159989	160176	159749	192435					
6	3 ¹	Канат стальной		1	12	160059	159995	158727	159761	192436					
6	3 ¹	Канат стальной		1	18	156908	156909	158728	159704	192437					
6	3 ¹	Канат стальной		1	24	156906	156907	158729	159712	192438					
6	3 ¹	Канат стальной		1	6	143759	143768	165341	165381	143769					
6	3 ¹	Канат стальной	Одно-кратная подвеска	1	9	165255	165301	165342	165382	165416					
6	3 ¹	Канат стальной		1	12	165256	165417	165343	165383	165417					
6	3 ¹	Канат стальной		1	18	165257	165303	165344	165384	165418					
6	3 ¹	Канат стальной		1	24	165258	165304	165343	165385	165419					
6	3 ¹	Канат стальной		1	6,9,12	164588	164588	162499	162499	162553					
6	4	Кольцо		1	6,9,12	164588	164588	162499	162499	162553					
6	5	Шайба пружинная 6Н	833-82	6	6-24	205361	205361	-	-	-					
6	5	Шайба пружинная 10Н	833-82	6	6-24	-	-	207067	207067	-					
6	5	Шайба пружинная 12Н	833-82	6	6-24	-	-	-	-	207068					
6	6	Болт 1 М6х18	1234-85	6	6-24	203009	203009	-	-	-					
6	6	Болт 1 М10х25	1234-85	6	6-24	-	-	202837	202837	-					
6	6	Болт 1 М12х25	1234-85	6	6-24	-	-	-	-	202935					
6	7	Кольцо		1	6-24	160060	160060	159816	159816	160177					
6	8	Муфта упругая (в сборе)		1	18,24	257097	140739	196110	195821	195307					
6	9	Кольцо		1	18,24	140591	140591	197695	197695	195203					
6	10	Вал промежуточный		1	18	257074	257076	257078	257080	257084					
6	10	Вал промежуточный		1	24	257075	257077	257079	257081	257085					
6	11	Муфта упругая (в сборе)		1	18,24	257094	140732	196111	195815	195301					
6	12	Винт М5х14	2171-83	2	18,24	-	-	-	-	-					
6	12	Винт М6х14	2171-83	2	18,24	-	-	211698	211698	211698					

Таблица 5.1-прод.

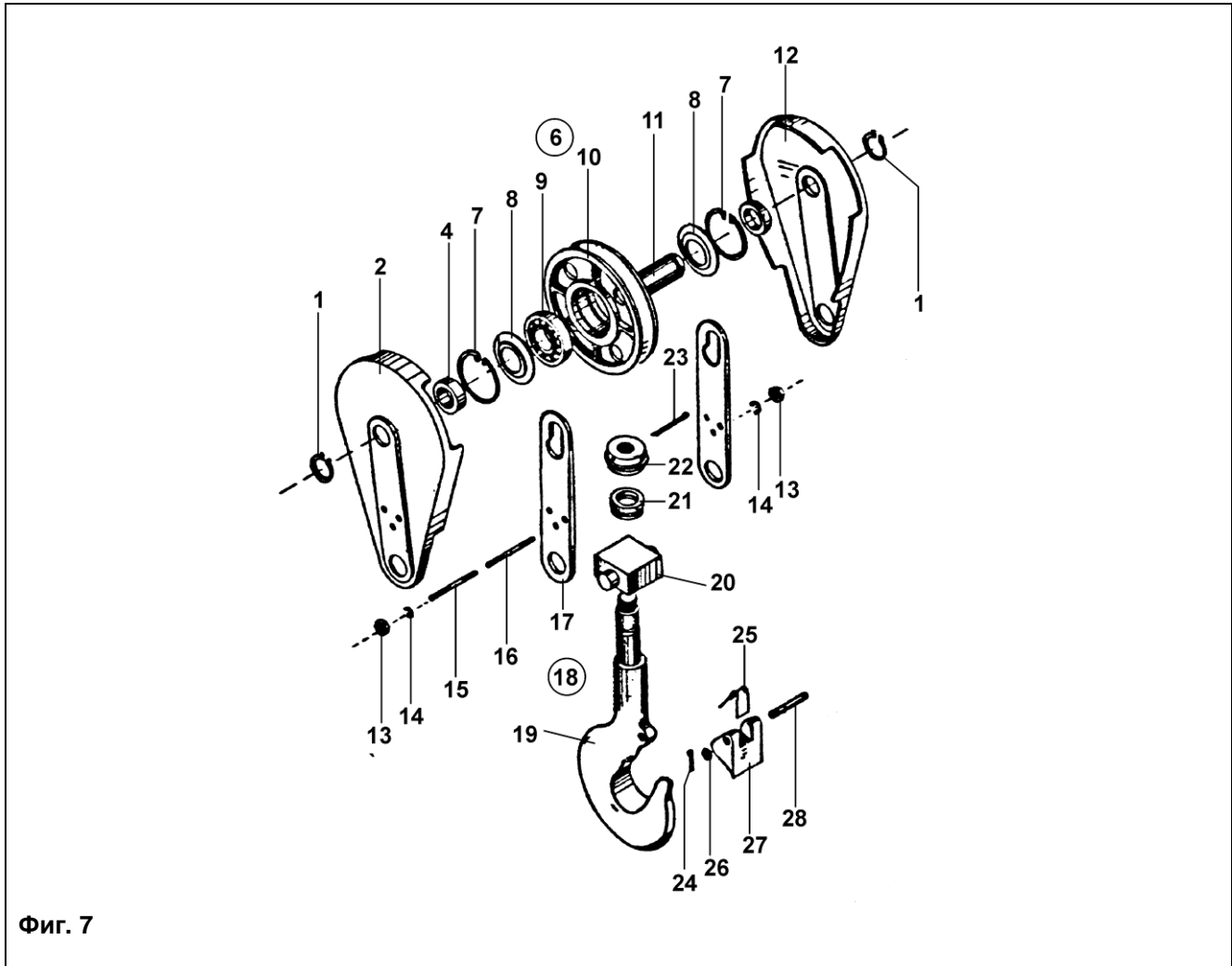
1	2	3	4	5	6	7	8	9	10	11	12	13	14	15
6	13	Шайба 2 5Н	833-82	2	18,24	208533		208533		-		-		-
6	13	Шайба 2 6Н	833-82	2	18,24	-		-		205361	205361		205361	
6	14	Шайба			18,24	140837		140837		195899	195899		225083	
6	15	Штифт цилиндрический		2	6-24	-		-		189773	189773		189813	
6	16	Прокладка предохранительная		3	6-24	199200		199200		199196	199196		582929	

Примечание:

Для электротельферов с двухсторонним выходом каната в одном направлении и с двухсторонним выходом в различных направлениях типов Т51 и Т52 деталь с поз. №3 дана в группе "Специальные исполнения".

6. Группа 6

6.1 КРЮК С РОЛИКОВЫМ БЛОКОМ ЭЛЕКТРОТЕЛЬФЕРОВ 3200 И 5000 КГ



Фиг. 7

Таблица 6.1

Фиг. №	Поз. №	Наименование	БДС	Количество	Высота подъема, м	№ по каталогу									
						500кг		1000кг		2000кг		3200кг		5000кг	
						тип Т	тип Т ₂	тип Т	тип Т ₂	тип Т	тип Т ₂	тип Т	тип Т ₂	тип Т	тип Т ₂
1	2	3	4	5	6	7	8	9	10	11	12	13	14	15	
7		КРЮК С РОЛИКОВЫМ БЛОКОМ (в сборе)		1	6-24	Наименования и номера по каталогу деталей крюка с роликовым блоком (500, 1000, 2000 и 3200кг) находятся в 6.2 "Крюк с роликовым блоком - новый вариант исполнения"						158367		252844	
7	1	Кольцо стопорное В40	2170-77	2	6-24							205639			-
7	1	Кольцо стопорное В50	2170-77	2	6-24										211951
7	2	Полукрышка		1	6-24							169350			148959
7	4	Втулка распорная		2	6-24							162262			252854

Таблица 6.1-прод.

7	6	Подвеска (в сборе)		1	6-24	162256	252850
7	7	Кольцо стопорное А62	2170-77	2	6-24	-	-
7	7	Кольцо стопорное А80	2170-77	2	6-24	-	-
7	7	Кольцо стопорное А100	2170-77	2	6-24	-	-
7	7	Кольцо стопорное А120	2170-77	2	6-24	222076	-
7	7	Кольцо стопорное А130	2170-77	2	6-24	-	211947
7	8	Кольцо		1	6-24	162254	162547
7	9	Шарикоподшипник №6305 (SKF6305)	4843-84	1	6-24	-	-
7	9	Шарикоподшипник №6307 (SKF6307)	4843-84	1	6-24	-	-
7	9	Шарикоподшипник №6309 (SKF6309)	4843-84	1	6-24	-	-
7	9	Шарикоподшипник №6311 (SKF6311)	4843-84	1	6-24	222527	-
7	9	Шарикоподшипник №6313 (SKF6313)	4843-84	1	6-24	-	210728
7	10	Ролик		1	6-24	162253	252852
7	11	Ось ролика		1	6-24	162258	252856
7	12	Полукрышка		1	6-24	169374	148958
7	13	Гайка 1 М10	744-91	4	6-24	291198	-
7	13	Гайка 1 М12	744-91	4	6-24	-	219200
7	14	Шайба пружинная 10Н	833-82	4	6-24	207067	-
7	14	Шайба пружинная 12Н	833-82	4	6-24	-	207068
7	15	Шпилька		2	6-24	169362	148960
7	16	Втулка		2	6-24	169351	148961
7	17	Планка несущая		2	6-24	192257	149037
7	18	Крюк с траверсой (в сборе) поз. 19+28вкл.		1	6-24	162230	252861
7	19	Крюк однорогий		1	6-24	162252	162548
7	20	Траверса		1	6-24	162231	252867
7	21	Подшипник упорный №51104 (SKF51104)	4852-85	1	6-24	-	-
7	21	Подшипник упорный №51105 (SKF51105)	4852-85	1	6-24	-	-
7	21	Подшипник упорный №51106 (SKF51106)	4852-85	1	6-24	-	-
7	21	Подшипник упорный №51208 (SKF51208)	4852-85	1	6-24	206442	-
7	21	Подшипник упорный №51209 (SKF51209)	4852-85	1	6-24	-	222535
7	22	Гайка специальная		1	6-24	159744	252870
7	23	Шплинт 3,2х40	55-77	1	6-24	-	-
7	23	Шплинт 5х55	55-77	1	6-24	-	-
7	23	Шплинт 6,3х50	55-77	1	6-24	-	-
7	23	Шплинт 6,3х60	55-77	1	6-24	202794	-
7	23	Шплинт 8х70	55-77	1	6-24	-	222553
7	24	Шплинт 2х20	55-77	2	6-24	202794	202794
7	25	Пружина		1	6-24	159746	160165
7	26	Шайба АМ5	206-78	2	6-24	-	-
7	26	Шайба АМ6	206-78	2	6-24	-	-
7	26	Шайба АМ8	206-78	2	6-24	202660	202660
7	27	Собачка		1	6-24	159747	162550
7	28	Ось		1	6-24	159748	162549

Примечание:

Узлы по позиции 6 и 18 поставляются в сборе.

6.2 КРЮК С РОЛИКОВЫМ БЛОКОМ - НОВЫЙ ВАРИАНТ ИСПОЛНЕНИЯ

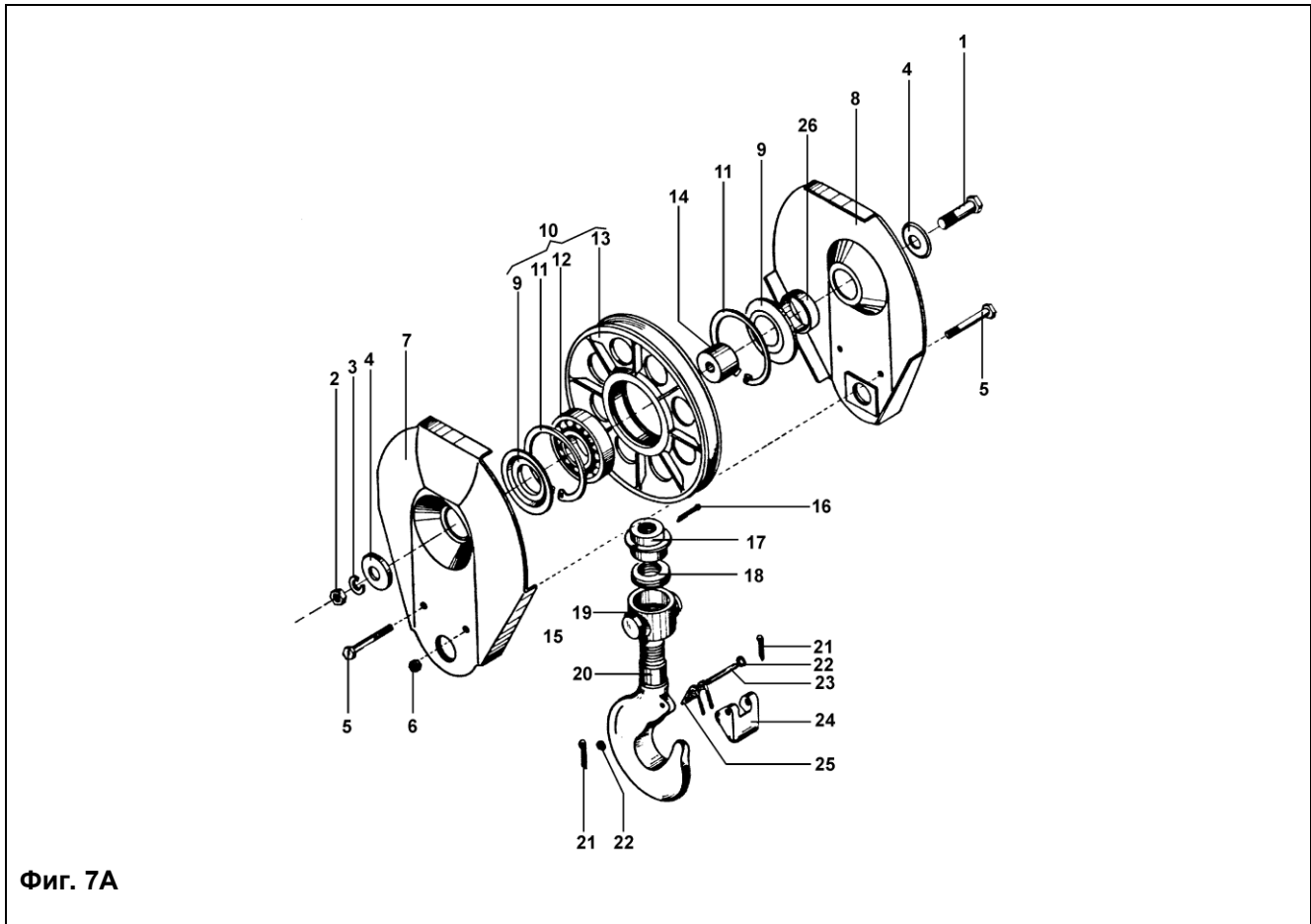


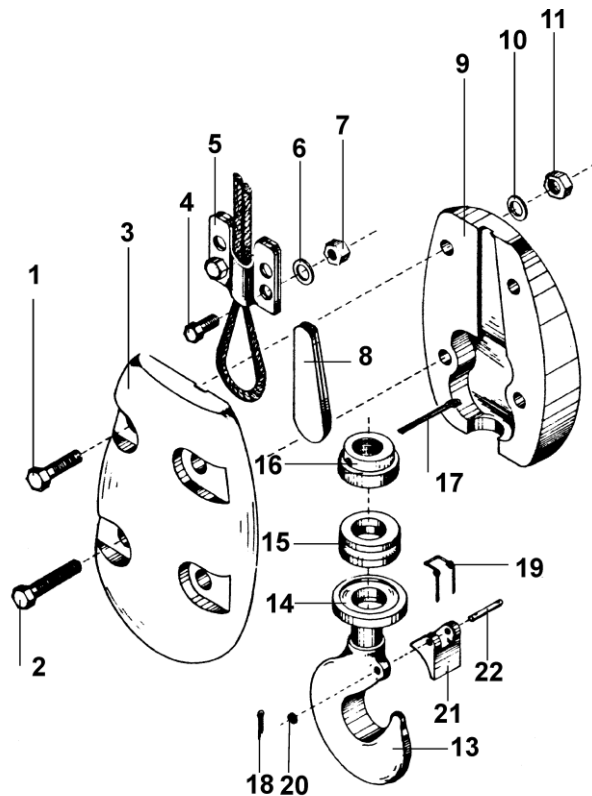
Таблица 6.2

Фиг. №	Поз. №	Наименование	БДС	Коллчество	Высота подъема, м	№ по каталогу								
						500кг		1000кг		2000кг		3200кг		
						тип Т	тип Т ₂	тип Т	тип Т ₂	тип Т	тип Т ₂	тип Т	тип Т ₂	
1	2	3		4	5	6	7	8	9	10	11	12	13	
7А		КРЮК С ПОДВЕСКОЙ (в сборе)		1	6-24	192100		186818		252824				
7А	1	Болт 1 М10х55	1234-85	1	6-24	225247		-		-				
7А	1	Болт 1 М12х60	1234-85	1	6-24	-		250800		-				
7А	1	Болт 1 М16х90	1234-85	1	6-24	-		-		251244				
7А	1	Болт 1 М20х110	1234-85	1	6-24	-		-		-		228512		
7А	2	Гайка 1 М10	744-91	1	6-24	211816		-		-		-		
7А	2	Гайка 1 М12	744-91	1	6-24	-		206172		-		-		
7А	2	Гайка 1 М16	744-91	1	6-24	-		-		206176		-		
7А	2	Гайка 1 М20	744-91	1	6-24	-		-		-		251968		
7А	3	Шайба пружинная 10Н	833-82	1	6-24	209329		-		-		-		
7А	3	Шайба пружинная 12Н	833-82	1	6-24	-		208635		-		-		
7А	3	Шайба пружинная 16Н	833-82	1	6-24	-		-		208210		-		
7А	3	Шайба пружинная 20Н	833-82	1	6-24	-		-		-		-		
7А	4	Шайба прижимная		2	6-24	186880		186821		186833		186846		
7А	5	Болт 1 М6х60	1234-85	2	6-24	251406		-		-		-		
7А	5	Болт 1 М10х80	1234-85	2	6-24	-		250799		-		-		
7А	5	Болт 1 М10х90	1234-85	2	6-24	-		-		251242		-		
7А	5	Болт 1 М10х110	1234-85	2	6-24	-		-		-		229301		
7А	6	Гайка 1 М6	744-91	2	6-24	209337		-		-		-		
7А	6	Гайка 1 М10	744-91	2	6-24	-		206174		206174		206174		
7А	7	Крышка		1	6-24	186891		629222		259053		-		
7А	8	Крышка сборка		1	6-24	186890		231117		259051		-		
7А	9	Крюк		2	6-24	186809		186820		186832		162254		
7А	10	Ролик (в сборе)		1	6-24	186812		186823		252838		162256		

1	2	3	4	5	6	7	8	9	10	11	12	13
7А	11	Кольцо А62	2170-77	2	6-24	208727	-	-	-	-	-	-
7А	11	Кольцо А80	2170-77	2	6-24	-	211943	-	-	-	-	-
7А	11	Кольцо А100	2170-77	2	6-24	-	-	-	211945	-	-	-
7А	11	Кольцо А120	2170-77	2	6-24	-	-	-	-	-	222076	-
7А	12	Шарикоподшипник №6305	4843-84	1	6-24	206047	-	-	-	-	-	-
7А	12	Шарикоподшипник №6307	4843-84	1	6-24	-	206049	-	-	-	-	-
7А	12	Шарикоподшипник №6309	4843-84	1	6-24	-	-	-	209672	-	-	-
7А	12	Шарикоподшипник №6311	4843-84	1	6-24	-	-	-	-	-	206053	-
7А	13	Ролик		1	6-24	186813	186824	186825	252842	186836	162230	262253
7А	14	Ось		1	6-24	186808	186819	186825	186831	186837	162252	-
7А	15	Крюк в сборе (поз. 16+25вкл.)		1	6-24	186814	186825	186825	186836	186836	162230	262253
7А	16	Пружинный штифт Ø3,8x36		1	6-24	187659	-	-	-	-	-	-
7А	16	Пружинный штифт Ø3,8x45		1	6-24	-	187653	-	-	-	-	-
7А	16	Пружинный штифт Ø6,4x50		1	6-24	-	-	-	187654	-	-	-
7А	16	Пружинный штифт Ø6,3x60		1	6-24	-	-	-	-	-	202794	-
7А	17	Гайка специальная		1	6-24	186815	816826	186825	186838	186838	291706	-
7А	18	Подшипник №51104	4852-85	1	6-24	251706	-	-	-	-	-	-
7А	18	Подшипник №51105	4852-85	1	6-24	-	251707	-	-	-	-	-
7А	18	Подшипник №51106	4852-85	1	6-24	-	-	-	251708	-	-	-
7А	18	Подшипник №51208	4852-85	1	6-24	-	-	-	-	-	206442	-
7А	19	Опора		1	6-24	186816	186827	186827	186839	186839	162231	262253
7А	20	Крюк однорогий		1	6-24	186873	186870	186870	186837	186837	162252	-
7А	21	Шплинт Ø2x20	55-77	1	6-24	202794	202794	202794	202794	202794	202794	202794
7А	22	Шайба АМ5	206-78	1	6-24	211982	-	-	-	-	-	-
7А	22	Шайба АМ6	206-78	1	6-24	-	205219	-	205219	-	-	-
7А	22	Шайба АМ8	206-78	1	6-24	-	-	-	-	-	205321	-
7А	23	Ось		1	6-24	162062	158528	158528	162751	162751	159748	-
7А	24	Собачка		1	6-24	162045	186828	186828	187646	187646	159747	-
7А	25	Пружина		1	6-24	186874	186871	186871	186648	186648	159746	-
7А	26	Втулка распорная		1	6-24	-	-	-	-	-	191131	-

Примечание:

Детали с позиции №10 и 15 поставляются вместе.

6.3. КРЮК С ПОДВЕСКОЙ

Фиг. 8

Таблица 6.3

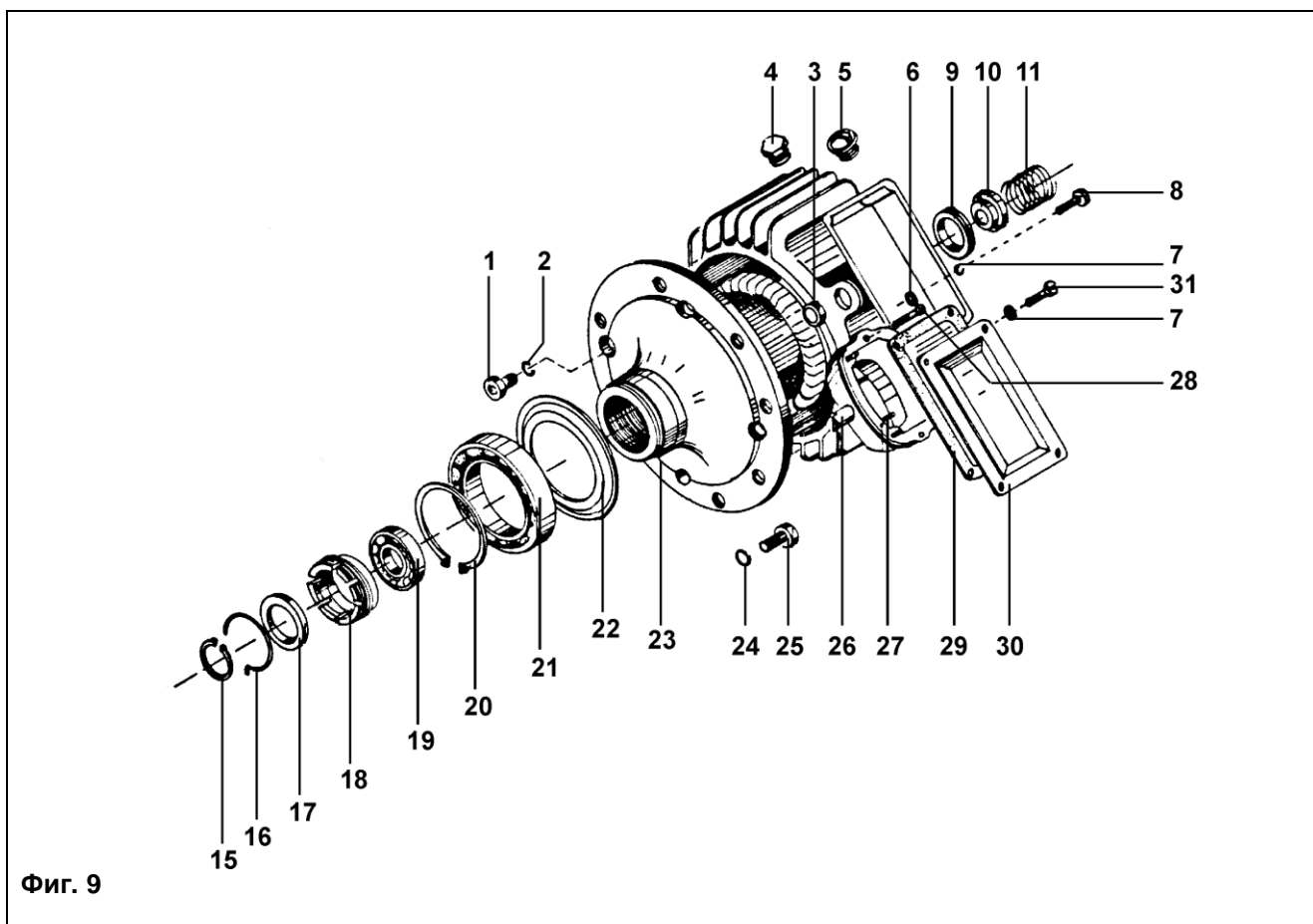
Фиг. №	Поз. №	Наименование	БДС	Количество	Высота подъема, м	№ по каталогу									
						500кг		1000кг		2000кг		3200кг		5000кг	
						тип Т	тип Т ₂	тип Т	тип Т ₂	тип Т	тип Т ₂	тип Т	тип Т ₂	тип Т	тип Т ₂
1	2	3	4	5	6	7	8	9	10	11	12	13	14	15	
8		КРЮК С ПОДВЕСКОЙ (в сборе)			12-48	143751		142317		142318		142319		142320	
8	1	Болт I M8 x 30	1234-71	2	12-48	201003		-		-		-		-	
8	1	Болт I M8 x 40	1234-71	2	12-48	-		203040		-		-		-	
8	1	Болт I M10x50	1234-71	2	12-48	-		-		203106		-		-	
8	1	Болт I M12x50	1234-71	2	12-48	-		-		-		203146		-	
8	1	Болт II M14x65	1234-71	2	12-48	-		-		-		-		203194	
8	2	Болт I M8x40	1234-71	2	12-48	203040		-		-		-		-	
8	2	Болт I M8 x 60	1234-71	2	12-48	-		203088		-		-		-	
8	2	Болт I M10 x 75	1234-71	2	12-48	-		-		203116		-		-	
8	2	Болт I M12x80	1234-71	2	12-48	-		-		-		203158		-	
8	2	Болт I M14 x 95	1234-71	2	12-48	-		-		-		-		203206	
8	3	Полукрышка I		1	12-48	143752		142332		142333		142334		142335	
8	4	Болт I M6x14	1234-71	4	12-48	203004		203004		-		-		-	
8	4	Болт I M6x20	1234-71	4	12-48	-		-		203010		-		-	
8	4	Болт 1 M8x20	1234-71	4	12-48	-		-		-		203010		203028	
8	5	Скоба		2	12-48	142346		142346		142346		142347		142348	
8	6	Шайба пружинная 6Н	833-71	4	12-48	205361		205361		205361		205361		-	
8	6	Шайба пружинная 8Н	833-71	4	12-48	-		-		-		-		207066	
8	7	Гайка M6	1250-71	4	12-48	219193		219193		219193		219193		-	
8	7	Гайка M8	1250-71	4	12-48	-		-		-		-		219196	
8	8	Клин		1	12-48	142342		142342		142343		142344		142345	
8	9	Полукрышка II		1	12-48	143753		142337		142338		142339		142340	
8	10	Шайба пружинная 8Н	833-71	4	12-48	207066		207066		-		-		-	
8	10	Шайба пружинная 10Н	833-71	4	12-48	-		-		207067		-		-	
8	10	Шайба пружинная 12Н	833-71	4	12-48	-		-		-		207068		-	
8	10	Шайба пружинная 14Н	833-71	4	12-48	-		-		-		-		207069	
8	11	Гайка I M8	1250-71	4	12-48	219196		219196		-		-		-	
8	11	Гайка I M10	1250-71	4	12-48	-		-		219198		-		-	
8	11	Гайка I M12	1250-71	4	12-48	-		-		-		219200		-	
8	11	Гайка I M14	1250-71	4	12-48	-		-		-		-		219202	
8	12	Крюк (в сборе) - (с поз. 13 до 22 вкл.)		1	12-48	142316		142322		141323		142321		142325	
8	13	Крюк однорогий		1	12-48	143757		186873		186870		142356		143774	
8	14	Шайба шариковая		1	12-48	143756		142350		142351		142352		142349	
8	15	Шарик Ø 3 ГОСТ 3722-60		26	12-48	206971		-		-		-		-	
8	15	Подшипник упорный (№ 51104 ГОСТ)	4852-73 (SKF 51404)	1	12-48	-		251706		-		-		-	
8	15	Подшипник упорный (№ 51105 ГОСТ)	4852-73 (SKF 51405)	1	12-48	-		-		251707		-		-	
8	15	Подшипник упорный (№ 51106 ГОСТ)	4852-73 (SKF 51406)	1	12-48	-		-		-		251708		-	
8	15	Подшипник упорный (№ 51108 ГОСТ)	4852-73 (SKF 51408)	1	12-48	-		-		-		-		206442	
8	16	Гайка специальная		1	12-48	164090		187662		187656		158978		291706	
8	17	Шплинт 2,5 x 32	55-77	1	12-48	208898		-		-		-		-	
8	17	Пружинный щифт Ø3.8 x 36		1	12-48	-		187659		-		-		-	
8	17	Пружинный щифт Ø3.8x45		1	12-48	-		-		187653		-		-	
8	17	Пружинный щифт Ø6.4x50		1	12-48	-		-		-		208911		-	
8	18	Шплинт 6.3 x 70	55-77	1	12-48	-		-		-		-		207478	
8	18	Шплинт 2x12	55-77	2	12-48	-		202786		202786		202786		202786	
8	19	Пружина		1	12-48	168414		186571		186571		158891		159746	
8	20	Шайба AM5	206-78	2	12-48	-		211982		-		-		-	
8	20	Шайба AM6	206-78	2	12-48	-		-		205219		205219		-	
8	20	Шайба AM8	206-78	2	12-48	-		-		-		-		205321	
8	21	Собачка		1	12-48	168413		162045		185828		187646		159747	
8	22	Нит 4x26	32-65	1	12-48	167061		-		-		-		-	
8	22	Ось		1	12-48	-		162062		158628		162751		192444	

Примечание:

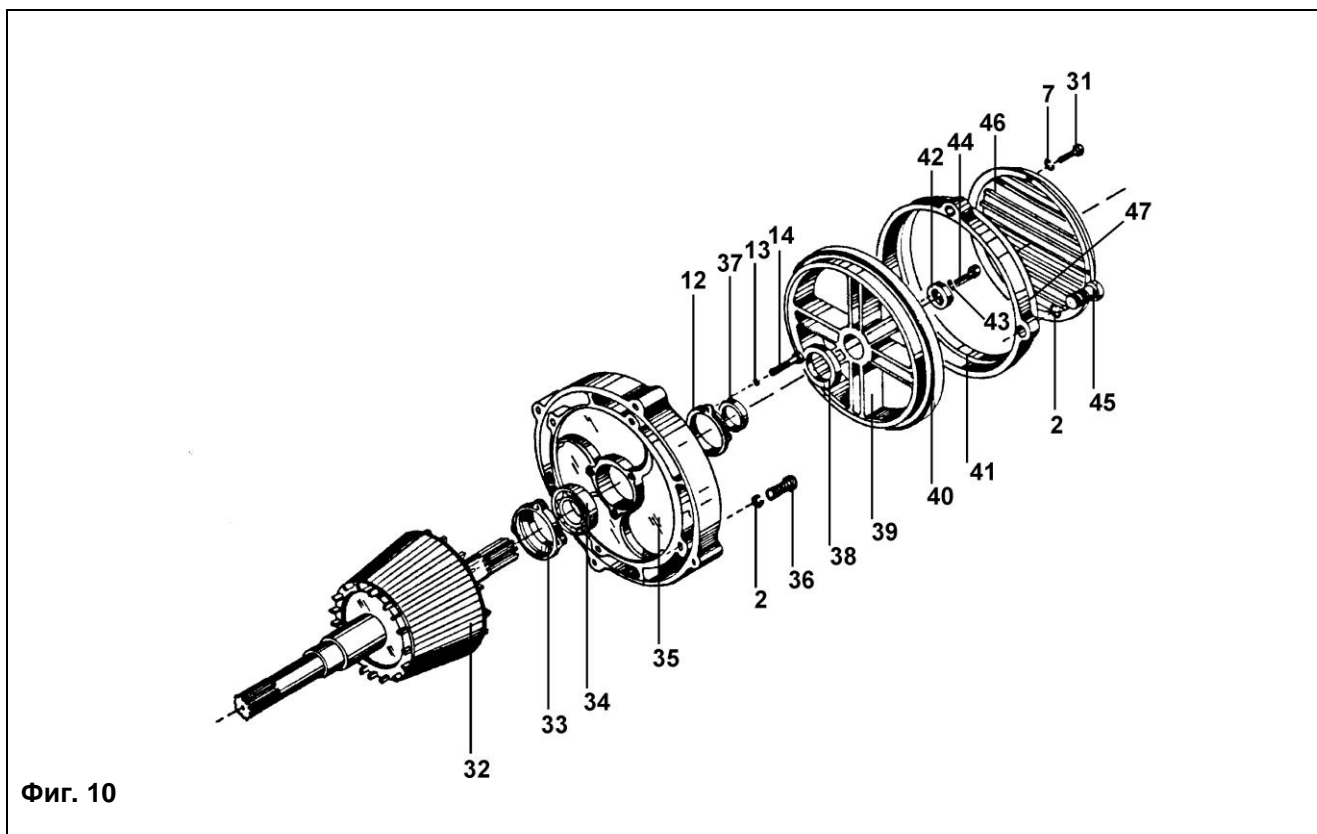
Узел по поз. 12 поставляется в сборе.

7. Группа 7

7.1. ЭЛЕКТРОДВИГАТЕЛЬ ОДНОСКОРОСТНОЙ



Фиг. 9



Фиг. 10

Фиг.№	Поз.№	Наименование	БДС	Количество	Высота подъема, м	№ по каталогу									
						500кг		1000кг		2000кг		3200кг		5000кг	
						тип Т	тип Т ₂	тип Т	тип Т ₂	тип Т	тип Т ₂	тип Т	тип Т ₂	тип Т	тип Т ₂
1	2	3	4	5	6	7	8	9	10	11	12	13	14	15	
9,10		ЭЛЕКТРО-ДВИГАТЕЛЬ (в сборе)	КГ-1605-6	1	6-24	157228	-	-	-	-	-	-	-	-	-
			КГ-I-1605-4	1	6-24	-	168921	-	-	-	-	-	-	-	-
			КГ-1608-6	1	6-24	-	-	157217	-	-	-	-	-	-	-
			КГ-I-1608-4	1	6-24	-	-	-	168922	-	-	-	-	-	-
			КГ-2008-6	1	6-24	-	-	-	-	143465	-	-	-	-	-
			КГ-I-2008-4	1	6-24	-	-	-	-	-	169011	-	-	-	-
			КГ-2011-6	1	6-24	-	-	-	-	-	-	157219	-	-	-
			КГ-I-2012-4	1	6-24	-	-	-	-	-	-	-	169012	-	-
		КГ-2412-6	1	6-24	-	-	-	-	-	-	-	-	-	157226	
		КГ-I-2714-4 (с КИ-104)	1	6-24	-	-	-	-	-	-	-	-	-	-	169015
9	1	Болт М8х35	1232-86	4	6-24	203446	-	203446	-	203446	-	203446	-	-	
9	1	Болт М10х40	1232-86	4	6-24	-	-	-	-	-	-	-	-	203488	
9,10	2	Шайба пружинная 8Н	833-82	12	6-24	205263	-	205263	-	205263	-	205263	-	-	
9,10	2	Шайба пружинная 10Н	833-82	12	6-24	-	-	-	-	-	-	-	-	207067	
9	3	Уплотнение	4592-74	1	6-24	430104	-	430104	-	430104	-	430104	-	430104	
9	4	Кабельный вход типа 2А	-	1	6-24	242170	-	242170	-	242170	-	242170	-	242170	
9	4	Кабельный вход типа 3А	-	1	6-24	-	-	-	-	-	-	-	-	242171	
9	5	Кабельный вход типа 1А	-	1	6-24	242169	-	242169	-	242169	-	242169	-	242169	
9	6	Шайба АМ5	206-78	1	6-24	202714	-	202714	-	202714	-	202714	-	202714	
9,10	7	Шайба пружинная 5Н	833-82	9	6-24	208533	-	208533	-	208533	-	208533	-	208533	
9	8	Винт М5х12	832-83	1	6-24	221284	-	221284	-	221284	-	221284	-	221284	
9	9	Шарикоподшипник №8107 ГОСТ (SKF51107)	-	1	6-24	206406	-	206406	-	-	-	-	-	-	
9	9	Шарикоподшипник №8108 ГОСТ (SKF51108)	-	1	6-24	-	-	-	-	206407	-	206407	-	-	
9	9	Шарикоподшипник №8111 ГОСТ (SKF51111)	-	1	6-24	-	-	-	-	-	-	-	-	206410	
9	10	Втулка подшипниковая	-	1	6-24	430131	-	430131	-	430168	-	430168	-	430204	
9	11	Тормоз пружинный	-	1	6-24	227433	-	227433	-	227439 227434	-	227437 227440	-	430206 345032	
10	12	Крышка	-	1	6-24	430037	-	430037	-	430079	-	430079	-	629078 345033	
10	13	Шайба пружинная 6Н	833-82	3	6-24	205361	-	205361	-	205361	-	205361	-	205361	
10	14	Болт М6х40	1234-85	3	6-24	203060	-	203060	-	203060	-	203060	-	-	
10	14	Болт М6х45	1234-85	3	6-24	-	-	-	-	-	-	-	-	203062	
9	15	Кольцо В25	2170-77	1	6-24	208714	-	208714	-	-	-	-	-	-	
9	15	Кольцо В30	2170-77	1	6-24	-	-	-	-	208716	-	208716	-	-	
9	15	Кольцо В40	2170-77	1	6-24	-	-	-	-	-	-	-	-	205639	
9	16	Кольцо пружинное	-	1	6-24	430039	-	430039	-	430081	-	430081	-	430064	
9	17	Уплотнение А25х45	9954-83	1	6-24	430100	-	430100	-	-	-	-	-	-	
9	17	Уплотнение А30х55	9954-83	1	6-24	-	-	-	-	209195	-	209195	-	-	
9	17	Уплотнение А45х70	9954-83	1	6-24	-	-	-	-	-	-	-	-	209197	
9	18	Гайка регулирующая передняя	-	1	6-24	430041	-	430041	-	430082	-	430082	-	430189	
9	19	Подшипник роликовый UNB205/С ₃ , SKF	-	1	6-24	209213	-	209213	-	-	-	-	-	-	
9	19	Подшипник роликовый UNB206/С ₃ , SKF	-	1	6-24	-	-	-	-	209214	-	209214	-	-	
9	19	Подшипник роликовый UNB208/С ₃ , SKF	-	1	6-24	-	-	-	-	-	-	-	-	209215	
9	20	Кольцо В75	2170-77	1	6-24	208713	-	208713	-	-	-	-	-	-	
9	20	Кольцо В80	2170-77	1	6-24	-	-	-	-	208715	-	208715	-	-	
9	20	Кольцо В105	2170-77	1	6-24	-	-	-	-	-	-	-	-	208717	
9	21	Шарикоподшипник №115 ГОСТ	-	1	6-24	205957	-	205957	-	-	-	-	-	-	
9	21	Шарикоподшипник №116 ГОСТ	-	1	6-24	-	-	-	-	205958	-	205958	-	-	
9	21	Шарикоподшипник №121ГОСТ	-	1	6-24	-	-	-	-	-	-	-	-	205963	
9	22	Кольцо	-	1	6-24	160060	-	160060	-	159816	-	159816	-	160177	
9	23	Щит передний	-	1	6-24	430116	-	430116	-	430155	-	430155	-	430190 345035	
9	24	Шайба пружинная 10Н	833-82	4	6-24	-	-	-	-	207063	-	207063	-	-	
9	24	Шайба пружинная 12Н	833-82	4	6-24	-	-	-	-	-	-	-	-	207068	
9	25	Винт М10х35	2171-83	4	6-24	-	-	-	-	208476	-	208476	-	-	
9	25	Винт М12х40	2171-83	4	6-24	-	-	-	-	-	-	-	-	208478	
9	25	Винт М10х20	2171-83	4	6-24	-	-	-	-	205621	-	205621	-	-	
9	25	Винт М12х25	2171-83	4	6-24	-	-	-	-	-	-	-	-	208454	
9	26	Статор	-	1	6-24	280022 345036	-	280012 345037	-	280045 345038	-	280036 280122	-	345039 345040	

Таблица 7.1-прод.

1	2	3	4	5	6	7	8	9	10	11	12	13	14	15	
9	27	Выключатель концевой КИ-104Т (КИПДТ-2...)	1	6-24	160694		160694		-		-		-		
9	27	Выключатель концевой КИ-104Т-1 (КИПДТ-2...)	1	6-24	-		-		582360		582360		582360		
9	28	Винт М6х45	832-83	2	6-24	204745	204745		204745		204745		204745		
9	29	Уплотнение		1	6-24	430102	430102		430102		430102		430102	345041	
9	30	Крышка		1	6-24	430103	430103		430103		430103		430103	345042	
9	31	Винт I М5х16	1358-85	8	6-24	204568	204568		204568		204568		204568		
10	32	Ротор		1	6-24	280030	280019		280052	629054	280128		280069	345056	
10	33	Крышка		1	6-24	430038	430038		430080		430080		629077	345034	
10	34	Подшипник роликовый UNB206/С ₃ , SKF		1	6-24	209214	209214		-		-		-		
10	34	Подшипник роликовый UNB208/С ₃ , SKF		1	6-24	-	-		209215		209215		-		
10	34	Подшипник роликовый UNB209/С ₃ , SKF		1	6-24	-	-		-		-		209210	-	
10	34	Подшипник роликовый UNB210/С ₃ , SKF		1	6-24	-	-		-		-		-	209211	
10	35	Щит задний		1	6-24	430136	430114		629051		629051		629052	345043	
10	36	Болт М8х30	1232-86	4	6-24	221230	221230		221230		221230		-		
10	36	Болт М10х40	1232-86	4	6-24	-	-		-		-		203488		
10	37	Втулка		1	6-24	430055	430055		430094		430094		430075	345044	
10	38	Уплотнение А35х55	9954-83	1	6-24	209198	209198		-		-		-		
10	38	Уплотнение А45х70	9954-83	1	6-24	-	-		209197		209197		-		
10	38	Уплотнение А50х70	9954-83	1	6-24	-	-		-		-		-	222068	
10	38	Уплотнение А55х75	9954-83	1	6-24	-	-		-		-		-	209199	
10	39	Вентилятор		1	6-24	345045	345045		227357		227357		280055	227454	
10	40	Накладка фрикционная		1	6-24	430044	430044		582248		582248		430066	345047	
10	41	Кожух вентилятора		1	6-24	430112	430112		430150		430150		430186	227457	
10	42	Гайка регулирующая задняя		1	6-24	430036	430036		430152		430152		430061	345049	
10	43	Шайба пружинная 6Н	833-82	2	6-24	205361	205361		205361		205361		-		
10	43	Шайба пружинная 8Н	833-82	2	6-24	-	-		-		-		205263		
10	44	Болт М6х18	1232-86	2	6-24	207816	207816		207816		207816		207816		
10	44	Болт М8х25	1232-86	2	6-24	-	-		-		-		-	210032	
10	45	Болт М8х50	1232-86	2	6-24	203470	203470		-		-		-		
10	45	Болт М8х60	1232-86	2	6-24	-	-		203474		203474		-		
10	45	Болт М10х60	1232-86	2	6-24	-	-		203492		203492		203492		
10	45	Болт М12х75	1232-86	2	6-24	-	-		-		-		-	203526	
10	46	Решетка		1	6-24	280001	280001		430157		430157		430186	227458	
10	47	Табличка		1	6-24	430281	345051	345052	345053	430096	345054	430083	430288	430065	345055

7.2. ЭЛЕКТРОДВИГАТЕЛЬ ДВУХСКОРОСТНОЙ

Таблица 7.2

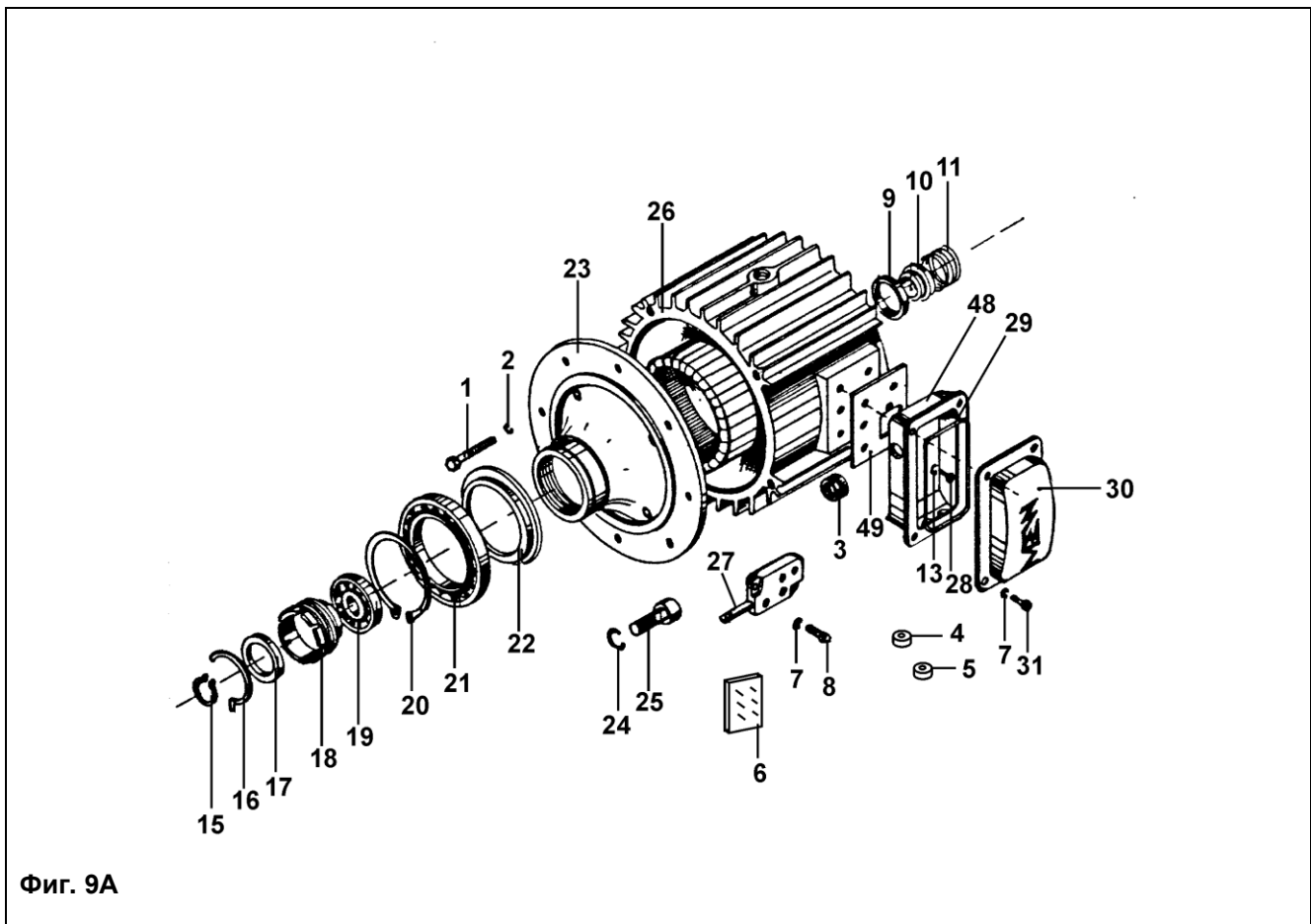
Фиг.№	Поз.№	Наименование	БДС	Количество	Высота подъема, м	№ по каталогу									
						500кг		1000кг		2000кг		3200кг		5000кг	
						тип Т	тип Т ₂	тип Т	тип Т ₂	тип Т	тип Т ₂	тип Т	тип Т ₂	тип Т	тип Т ₂
1	2	3	4	5	6	7	8	9	10	11	12	13	14	15	
9,10		ЭЛЕКТРО- ДВИГАТЕЛЬ (в сборе)	КГ I 2009-24/ 6	1	6-24	345279	-	-	-	-	-	-	-	-	-
9,10			КГ I 2009-24/ 4	1	6-24	-	168923	-	-	-	-	-	-	-	-
9,10			КГ I 2110-24/6	1	6-24	-	-	345280	-	-	-	-	-	-	-
9,10			КГ I 2110-24/4	1	6-24	-	-	-	169013	-	-	-	-	-	-
9,10			КГ I 2612-24/6	1	6-24	-	-	-	-	345281	-	-	-	-	-
9,10			КГ I 2612-24/4	1	6-24	-	-	-	-	-	168925	-	-	-	-
9,10			КГ II 2714-24/6	1	6-24	-	-	-	-	-	-	345282	-	-	-
9,10			КГ II 2714-24/4	1	6-24	-	-	-	-	-	-	-	169014	-	-
9,10			КГ I 3317-24/6	1	6-24	-	-	-	-	-	-	-	-	345283	-
9,10		КГ I 3317-24/4 (с КИ-104)	1	6-24	-	-	-	-	-	-	-	-	-	345284	
9,10	1	Болт М8х25	2171-83	4	6-24	208451	208451		-		-		-		
9,10	1	Болт М8х30	2171-83	6	6-24	-	-		205628		-		-		
9,10	1	Болт М10х30	2171-83	6	6-24	-	-		-		208467		-		
9,10	1	Болт М10х35	1232-86	4	6-24	-	-		-		-		-	203486	
9,10	2	Шайба пружинная 8Н	833-82	4	6-24	205263	205263		-		-		-		
9,10	2	Шайба пружинная 8Н	833-82	6	6-24	-	-		205263		205263		-		
9,10	2	Шайба пружинная 10Н	833-82	6	6-24	-	-		-		-		207067		
9,10	4	Кабельный выход типа 4А		1	6-24	-	-	242172	242172		242172		242172	-	
9,10	4	Кабельный выход типа 5А		1	6-24	-	-	-	-		-		-	242173	

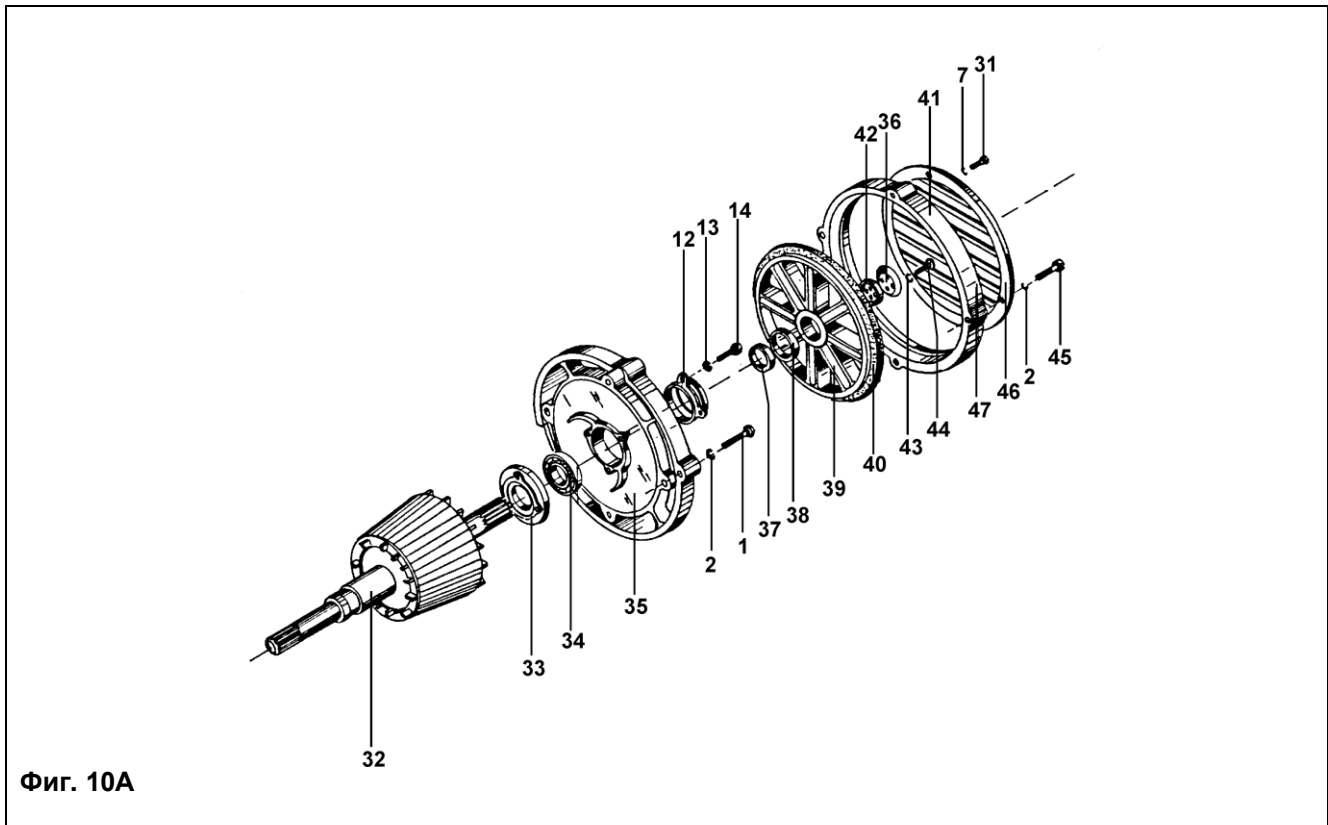
Таблица 7.2-прод.

1	2	3	4	5	6	7	8	9	10	11	12	13	14	15
9,10	11	Тормоз пружинный	1	6-24										
9,10	23	Щит передний	1	6-24	345067		345068		345069		345070		345071	
9,10	26	Статор	1	6-24										
9,10	32	Ротор	1	6-24	345082		345083		345084		345085	345086	345087	
9,10	35	Щит задний	1	6-24	345088		345089		345090		345091		345092	
9,10	36	Болт М8х35 1232-72	4	6-24	203446		203446		-		-		-	
9,10	36	Болт М8х30 1232-72	4	6-24	-		-		210004		210004		-	
9,10	36	Болт М10х40 1232-72	4	6-24	-		-		-		-		203488	
9,10	36	Болт М12х40 1232-72	4	6-24	-		-		-		-		-	203511
9,10	39	Вентилятор	1	6-24	345093		345093		345094		345095	345096	345097	
9,10	40	Накладка фрикционная	1	6-24	345098		345098		345099		345100	345101	345102	
9,10	41	Кожух вентилятора	1	6-24	345103		345103		345104		345105		345106	
9,10	46	Решетка	1	6-24	345107		345107		345108		345109		345110	
9,10	47	Табличка	1	6-24	345111	345112	345113	345114	345115	345116	345117	345118	345119	345120

Примечание :

Порядковое отмечени только каталожных номера деталям, отличающие двухскоростных электродвигателях от односкоростных. Все остальные детали одни и тоже для односкоростных и двухскоростных электродвигателях.

7.3. ЭЛЕКТРОДВИГАТЕЛЬ ОДНОСКОРОСТНОЙ – ИСПОЛНЕНИЕ ТИПА “Д”**Фиг. 9А**



Фиг. 10А

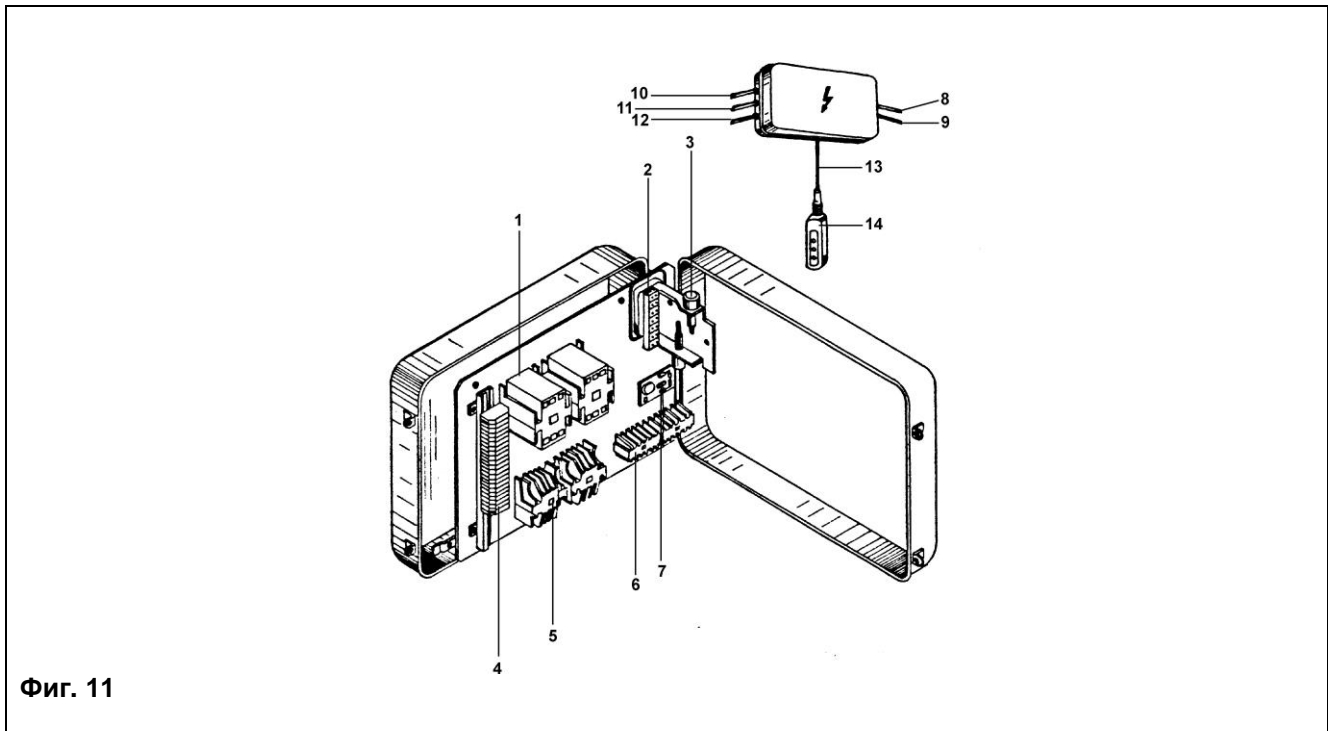
Таблица 7.3

Фиг. №	Поз. №	Наименование	БДС	Количество	Высота подъема, м	№ по каталогу										
						500кг		1000кг		2000кг		3200кг		5000кг		
						тип Т	тип Т ₂	тип Т	тип Т ₂	тип Т	тип Т ₂	тип Т	тип Т ₂	тип Т	тип Т ₂	
1	2	3	4	5	6	7	8	9	10	11	12	13	14	15		
9А, 10А		ЭЛЕКТРО- ДВИГАТЕЛЬ (в сборе)	КГ-1605-Д6	1	6-24	257989	-	-	-	-	-	-	-	-	-	-
			КГ-І-1605-Д4	1	6-24	-	257990	-	-	-	-	-	-	-	-	-
			КГ-1608-Д6	1	6-24	-	-	257991	-	-	-	-	-	-	-	-
			КГ-І-1608-Д4	1	6-24	-	-	-	257992	-	-	-	-	-	-	-
			КГ-2008-Д6	1	6-24	-	-	-	-	257993	-	-	-	-	-	-
			КГ-І-2008-Д4	1	6-24	-	-	-	-	-	257994	-	-	-	-	-
			КГ-2011-Д6	1	6-24	-	-	-	-	-	-	257995	-	-	-	-
			КГ-І-2012-4	1	6-24	-	-	-	-	-	-	-	169012	-	-	-
КГ-2412-Д6	1	6-24	-	-	-	-	-	-	-	-	-	257996	-			
КГ-І-2714-4	1	6-24	-	-	-	-	-	-	-	-	-	-	-	169015		
9А	1	Болт М8х35/6,8	1232-86	8	6-24	203446	-	203446	-	-	-	-	-	-		
9А	1	Болт М8х40/6,8	1232-86	8	6-24	-	-	-	203040	-	203040	-	-	-		
9А	1	Болт М10х45/6,8	1232-86	8	6-24	-	-	-	-	-	-	-	-	-		
9А	2	Шайба 2 8Н	833-82	12	6-24	205263	-	205263	-	205263	-	205263	-	-		
9А	2	Шайба 2 10Н	833-82	12	6-24	-	-	-	-	-	-	-	-	207067		
9А	3	Уплотнение	4592-74	1	6-24	430104	-	430104	-	430104	-	430104	-	430104		
9А	4	Кабельный вход типа 4А		1	6-24	257997	-	257997	-	257997	-	257997	-	257997		
9А	5	Кабельный вход типа 6А		1	6-24	257998	-	257998	-	257998	-	257998	-	257998		
9А	6	Клемный щит		1	6-24	257999	-	257999	-	257999	-	257999	-	257999		
9А	7	Шайба 2 5Н	833-82	6-24	6-24	208533	-	208533	-	208533	-	208533	-	2085333		
9А	8	Винт II М5х35/5,8	832-83	6-24	6-24	224933	-	224933	-	224933	-	224933	-	224933		
9А	9	Шарикоподшипник №8107 ГОСТ (SKF51107)		1	6-24	206406	-	206406	-	-	-	-	-	-		
9А	9	Шарикоподшипник №8108 ГОСТ (SKF51108)		1	6-24	-	-	-	206407	-	206407	-	-	-		
9А	9	Шарикоподшипник №8111 ГОСТ (SKF5111)		1	6-24	-	-	-	-	-	-	-	-	206410		
9А	10	Втулка подшипниковая		1	6-24	430131	-	430131	-	430168	-	430168	-	430204		
9А	11	Тормоз пружинный		1	6-24	430164	-	430164	-	431181 345031	-	430093 430302	-	430206 345032		
10А	12	Крышка		1	6-24	430037	-	430037	-	430079	-	430079	-	629078 354033		
10А	13	Шайба 2 6Н	833-82	4	6-24	205361	-	205361	-	205361	-	205361	-	205361		

Таблица 7.3-прод.

1	2	3	4	5	6	7	8	9	10	11	12	13	14	15
10А	14	Болт М6х40/6,8	1234-85	3	6-24	203060	203060	203060	203060	203060	203060	203060	203060	203060
9А	15	Кольцо В25	2170-77	1	6-24	208714	208714	-	-	-	-	-	-	-
9А	15	Кольцо В30	2170-77	1	6-24	-	-	-	208716	208716	208716	208716	208716	208716
9А	15	Кольцо В40	2170-77	1	6-24	-	-	-	-	-	-	-	-	205639
9А	16	Кольцо пружинное		1	6-24	430039	430039	430081	430081	430081	430081	430081	430081	430064
9А	17	Уплотнение А25х45	9954-83	1	6-24	430010	430010	-	-	-	-	-	-	-
9А	17	Уплотнение А30х55	9954-83	1	6-24	-	-	-	209195	209195	209195	209195	209195	209195
9А	17	Уплотнение А40х70	9954-83	1	6-24	-	-	-	-	-	-	-	-	209197
9А	18	Гайка регулирующая передняя		1	6-24	430041	430041	430082	430082	430082	430082	430082	430082	430189
9А	19	Подшипник роликовый NUV 205 ЕС ₃		1	6-24	209213	209213	-	-	-	-	-	-	-
9А	19	Подшипник роликовый NUV 206 ЕС ₃		1	6-24	-	-	-	209214	209214	209214	209214	209214	-
9А	19	Подшипник роликовый NUV 208 ЕС ₃		1	6-24	-	-	-	-	-	-	-	-	209215
9А	20	Кольцо В75	2170-77	1	6-24	208713	208713	-	-	-	-	-	-	-
9А	20	Кольцо В80	2170-77	1	6-24	-	-	-	208715	208715	208715	208715	208715	-
9А	20	Кольцо В105	2170-77	1	6-24	-	-	-	-	-	-	-	-	208717
9А	21	Подшипник №115 ГОСТ		1	6-24	205957	205957	-	-	-	-	-	-	-
9А	21	Подшипник №116 ГОСТ		1	6-24	-	-	-	205958	205958	205958	205958	205958	-
9А	21	Подшипник №121 ГОСТ		1	6-24	-	-	-	-	-	-	-	-	205963
9А	22	Кольцо		1	6-24	160060	160060	159816	159816	159816	159816	159816	159816	160177
9А	23	Щит передний		1	6-24	258000	258000	258001	258001	258001	258001	258001	258001	258002
9А	24	Шайба 2 10Н	833-82	4	6-24	-	-	-	207063	207063	207063	207063	207063	-
9А	24	Шайба 2 12Н	833-82	4	6-24	-	-	-	-	-	-	-	-	207068
9А	25	Винт М10х35	Электротельфер на ножках	2171-83	4	6-24	-	-	208476	208476	208476	208476	208476	-
9А	25	Винт М12х40	Электротельфер на пальцах	2171-83	4	6-24	-	-	-	-	-	-	-	208478
9А	25	Винт М10х25	Электротельфер на ножках	2171-83	4	6-24	-	-	206521	206521	206521	206521	206521	-
9А	25	Винт М12х30	Электротельфер на пальцах	2171-83	4	6-24	-	-	-	-	-	-	-	208454
9А	26	Статор		1	6-24	258003	258004	258005	258005	258005	258005	258005	258005	258007
9А	27	Выключатель концевой КИ 1		1	6-24	258008	258008	258008	258008	258008	258008	258008	258008	258008
9А	28	Винт II М6х16/5,6	832-83	2	6-24	-	-	-	160695	160695	160695	160695	160695	160695
9А	29	Уплотнение		1	6-24	258009	258009	258009	258009	258009	258009	258009	258009	258009
9А	30	Крышка		1	6-24	258010	258010	258010	258010	258010	258010	258010	258010	258010
9А	30	Крышка		1	6-24	258011	258011	258011	258011	258011	258011	258011	258011	258011
9А	31	Винт II М5х12/4,8	1358-85	1	6-24	204568	204568	204568	204568	204568	204568	204568	204568	204568
10А	32	Ротор		1	6-24	280030	280019	280052	280052	280052	629054	280128	280069	345056
10А	33	Крышка подшипника		2	6-24	430038	430038	430080	430080	430080	430080	430080	629077	345034
10А	34	Подшипник роликовый NUV 206 ЕС ₃		1	6-24	209214	209214	-	-	-	-	-	-	-
10А	34	Подшипник роликовый NUV 208 ЕС ₃		1	6-24	-	-	-	209215	209215	209215	209215	209215	-
10А	34	Подшипник роликовый NUV 209 ЕС ₃		1	6-24	-	-	-	-	-	-	-	209210	-
10А	34	Подшипник роликовый NUV 210 ЕС ₃		1	6-24	-	-	-	-	-	-	-	-	209211
10А	35	Щит задний		1	6-24	258012	258012	258012	258012	258012	258013	258013	258013	258014
10А	36	Конус		1	6-24	258015	258015	258016	258016	258016	258016	258016	258016	258017
10А	37	Втулка		1	6-24	430055	430055	430094	430094	430094	430094	430094	430075	345044
10А	38	Уплотнение А35х55	9954-83	1	6-24	209198	209198	-	-	-	-	-	-	-
10А	38	Уплотнение А45х70	9954-83	1	6-24	-	-	-	209197	209197	209197	209197	209197	-
10А	38	Уплотнение А50х70	9954-83	1	6-24	-	-	-	-	-	-	-	222068	-
10А	38	Уплотнение А55х75	9954-83	1	6-24	-	-	-	-	-	-	-	-	209199
10А	39	Вентилятор		1	6-24	345045	345045	280119	280119	280119	280119	280119	280055	345046
10А	40	Накладка фрикционная		1	6-24	430044	430044	430084	430084	430084	430084	430084	430066	345047
10А	41	Кожух вентилятора		1	6-24	430112	430112	430150	430150	430150	430150	430150	430186	345084
10А	42	Винт регулирующий задний		1	6-24	258018	258018	258019	258019	258019	258019	258019	258019	258052
10А	43	Шайба II 6Н	833-82	7	6-24	205361	205361	205361	205361	205361	205361	205361	205361	-
10А	43	Шайба II 8Н	833-82	7	6-24	-	-	-	-	-	-	-	-	205263
10А	44	Винт I М6х25/6,8	2171-83	2	6-24	224935	224935	-	-	-	-	-	-	-
10А	44	Винт I М6х30/6,8	2171-83	2	6-24	-	-	-	-	-	-	-	-	-
10А	44	Винт I М8х35/6,8	2171-83	2	6-24	-	-	-	-	-	-	-	-	209648
10А	45	Болт I М8х50	1234-86	4	6-24	203470	203470	-	-	-	-	-	-	-
10А	45	Болт I М8х55	1234-86	4	6-24	-	-	-	-	-	-	-	-	-
10А	45	Болт I М10х70	1234-86	4	6-24	-	-	-	-	-	-	-	-	-
10А	45	Болт I М12х75	1234-86	4	6-24	-	-	-	-	-	-	-	-	-
10А	46	Решетка		1	6-24	280001	280001	430157	430157	430157	430157	430157	430192	345050
10А	47	Табличка		6-24	430281	345051	345052	345053	430096	345054	430083	430288	430065	345055
9А	48	Основание коробки		6-24	258053	258053	258053	258054	258054	258054	258054	258054	258054	258054
9А	49	Уплотнение		6-24	258088	258088	258088	258088	258088	258088	258088	258088	258088	258088

8. Группа 8 – БЛОК УПРАВЛЕНИЯ



Фиг. 11

Таблица 8.1

Фиг. №	Поз. №	Наименование	БДС	Количество	Питательное напряжение, В	№ по каталогу									
						500кг		1000кг		2000кг		3200кг		5000кг	
						тип Т	тип Т ₂	тип Т	тип Т ₂	тип Т	тип Т ₂	тип Т	тип Т ₂	тип Т	тип Т ₂
1	2	3	4	5	6	7	8	9	10	11	12	13	14	15	
11	ЭЛЕКТРИЧЕСКИЙ ЦИТ (в сборе, без кабелей и командного выключателя)	Электротельфер с основной скоростью подъема	1	380-500	171116	171116	256160	192000	256162						
				220	171116	171116	292000	171002	171201						
		Электротельфер с основной скоростью подъема электротележкой	1	380-500	171157	171157	256187	291997	256188						
				220	171157	171157	291997	165165	171235						
11	ЭЛЕКТРИЧЕСКИЙ ЦИТ (в сборе, без кабелей и командного выключателя)	Электротельфер с основной и микро- скоростью подъема	1	380-500	171132	171132	291998	256163	256164						
				220	171132	171132	291998	171443	171280						
		Электротельфер с основной скоростью подъема, микро- скоростью и электротележкой	1	380-500	171173	171173	291996	256189	256190						
				220	171173	171173	291996	171441	171335						
11	ЭЛЕКТРИЧЕСКИЙ ЦИТ (в сборе, без кабелей и командного выключателя)	Электротельфер с основной и микро- скоростью подъема и вторым тормозом	1	380-500	171152	171152	171444	171444	171303						
				220	171152	171152	171444	171444	171303						
		Электротельфер с основной скоростью подъема, микро- скоростью, вторым тормозом и электротележкой	1	380-500	171193	171193	171442	171442	171346						
				220	171193	171193	171442	171442	171346						
11	ЭЛЕКТРИЧЕСКИЙ ЦИТ (в сборе, без кабелей и командного выключателя)	Электротельфер с основной скоростью подъема и вторым тормозом	1	380-500	171114	171114	171033	171033	171219						
				220	171114	171114	171033	171033	171219						
		Электротельфер с основной скоростью подъема, вторым тормозом и электротележкой	1	380-500	171185	171185	171088	171088	171258						
				220	171185	171185	171088	171088	171258						

1	2	3	4	5	6	7	8	9	10	11	12	13	14	15
11	1	Контакты для основного подъема БДС 6012-84												
		Односкоростной	K10E	2	380-500 220	256155	256155	256155	-	-	-	-	-	-
			K16E	2	380-500 220	256155	256155	-	-	256156	-	-	-	-
			K25E	2	380-500 220	-	-	-	-	-	-	-	256157	256157
			KB3	2	220	-	-	-	-	-	-	-	-	256158
			Двухскоростной	K10E	2	380-500 220	256155	256155	256155	-	-	-	-	-
		K16E		2	380-500	-	-	-	-	256156	-	-	-	
		K25E		2	380-500 220	-	-	-	-	-	-	256157	256157	
11	2	Пусково-защитный трансформатор БДС4957-86												
		Односкоростной	ПЗ-125	1	380-500 220	160618	160618	160618	-	-	-	-	-	
			T3-300K	1	380-500 220	-	-	-	-	160619	160619	160619	160619	
		Двухскоростной	ПЗ-125	1	380-500 220	160618	160618	-	-	-	-	-	-	
			T3-300K	1	380-500 220	-	-	-	160619	160619	160619	160619	160619	
11	3	Предохранитель трансформатора ПЦ 45х6,3 500в	1А	2	380-500 220	291995	291995	-	-	-	-	-	-	
			3А	2	380-500 220	-	-	-	345285	345285	345285	345285	345285	
11	4	Соединительные клеммы, БДС 2773-81	2,5mm ²		380-500 220	168845	168845	168845	168845	168845	168845	168845	168845	
			10mm ²		380-500 220	-	-	-	168855	168855	168855	168855	168855	
11	5	Контакты для микроподъема, БДС 6012-84	K10E	2	380-500 220	256155	256155	-	-	-	-	-	-	
			K16E	2	380-500 220	-	-	-	256156	256156	-	-	-	
			K25E	2	380-500 220	-	-	-	-	-	-	256157	256157	
			KB3	2	380-500 220	-	-	-	-	-	-	-	256158	
11	6	Контакты для электротележки, БДС 6012-84	K6E	2	380-500 220	256159	256159	256159	256159	256159	256159	256159	256159	
			K10E	2	380-500 220	-	-	-	-	-	-	-	256155	
11	7	Выпрямитель КЦ402Ж (в сборе)			1	380-500 220	256152	256152	256152	256152	256152	256152	256152	
11	8	Кабель для электродвигателя тележки	ШВВЕж3х2,5+1,5 мм ²	1	380-500 220	256166	256166	256166	256166	256166	256166	256166	256166	
			ШВВЕж4х1,5мм ²	1	380-500 220	256167	256167	256167	256167	256167	256167	256167	256167	
11	9	Кабель для второго тормоза ШВВЕж 3х1,5мм ²			1	380-500 220	256165	256165	256165	256165	256165	256165	256165	
11	10	Кабель питания	ШКПТж3х2,5+1,5 мм ²	1	380-500 220	256195	256195	256195	256195	256195	256195	-	-	
			ШКПТж3х4+2,5 мм ²	1	380-500 220	-	-	-	-	-	-	-	256196	
11	11	Кабель для двигателя подъема												
		Односкоростной	ШВВЕж4х1,5мм ²	1	380-500 220	256167	256167	256167	256167	256167	256167	256167	-	
			ШВВЕж3х2,5+1,5 мм ²	1	380-500 220	256198	256198	256198	256198	256198	256198	256198	256198	
			ШВВЕж3х4+2,5 мм ²	1	220	-	-	-	-	-	-	-	256199*	
		Двухскоростной	ШВВЕж7х1,5мм ²	1	380-500 220	256170	256170	256170	256170	256170	256170	256170	256170	
			ШВВЕж6х2,5+1,5 мм ²	1	380-500 220	256171	256171	256171	256171	256171	256171	256171	256171	
			ШВВЕж6х4+2,5 мм ²	1	220	-	-	-	-	-	-	-	256172*	
11	12*	Кабель концевого выключателя для подъема												
		Односкоростной	ШВВЕж4х0,75 мм ²	1	380-500 220	256173	256173	256173	256173	256173	256173	256173	256173	
			ШВВЕж4х1,5мм ²	1	380-500 220	256174	256174	256174	256174	256174	256174	256174	256174	

Таблица 8.1-прод.

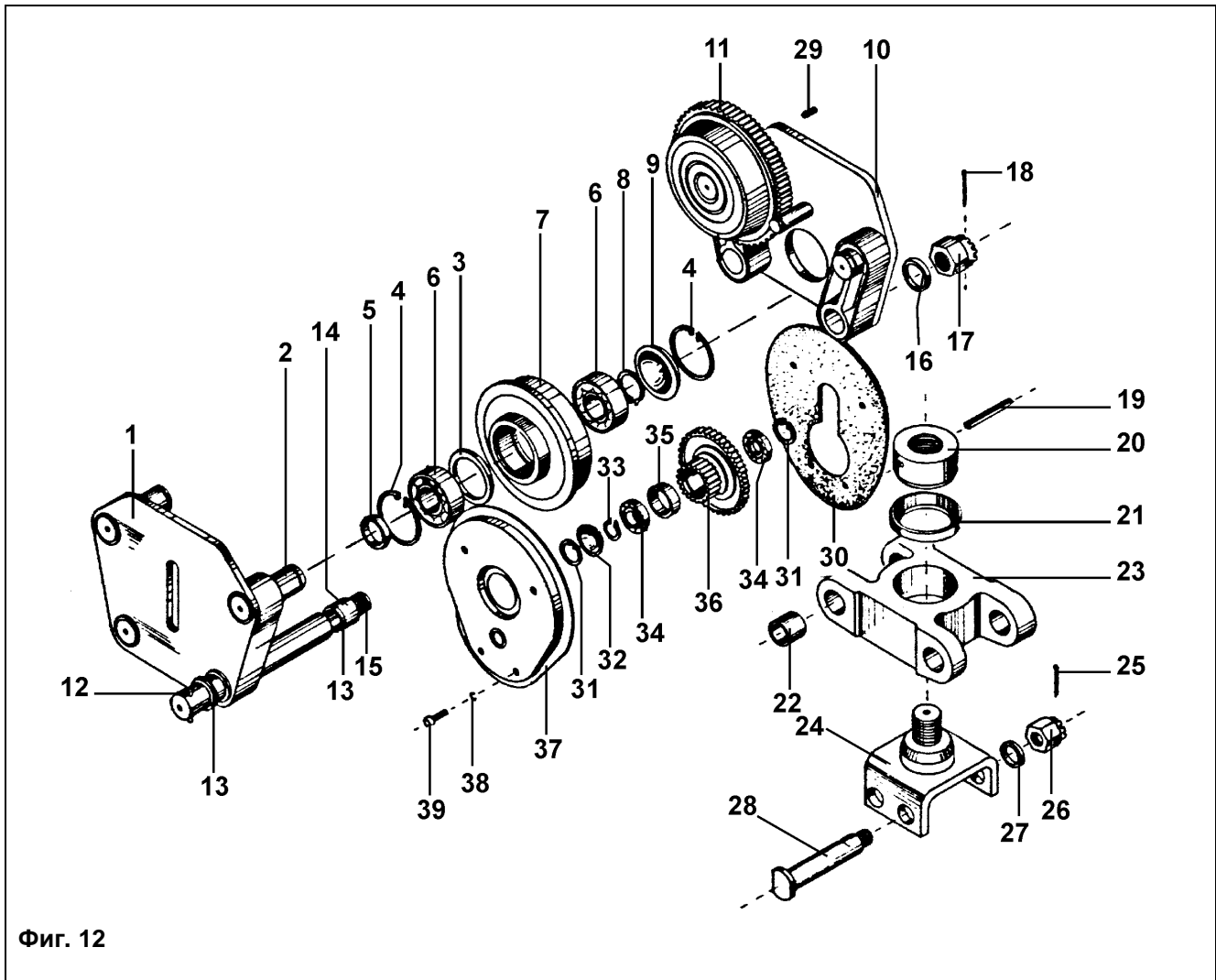
1	2	3	4	5	6	7	8	9	10	11	12	13	14	15
		Двухскоростный	ШВВЕж3х0,75 мм ²	1	380-500 220	256175	256175	256175	256175	256175	256175	256175	256175	256175
			ШВВЕж3х1,5мм ²	1	380-500 220	256176	256176	256176	256176	256176	256176	256176	256176	256176
11	13	Кабель командного выключателя для подъема												
		Однокоростной	ШКПСС3х0,75 мм ²	1	380-500 220	256177	256177	256177	256177	256177	256177	256177	256177	256177
			ШКПСС3х1,5мм ²	1	380-500 220	256178	256178	256178	256178	256178	256178	256178	256178	256178
		Однокоростной и электро- тележка	ШКПСС5х0,75 мм ²	1	380-500 220	256179	256179	256179	256179	256179	256179	256179	256179	256179
			ШКПСС5х1,5мм ²	1	380-500 220	256180	256180	256180	256180	256180	256180	256180	256180	256180
		Двухскоростный	ШКПСС4х0,75 мм ²	1	380-500 220	256181	256181	-	-	-	-	-	-	-
			ШКПСС4х1,5мм ²	1	380-500 220	256182	256182	-	-	-	-	-	-	-
			ШКПСС6х0,75 мм ²	1	380-500 220	-	-	256183	256183	256183	256183	256183	256183	256183
			ШКПСС6х1,5мм ²	1	380-500 220	-	-	256184	256184	256184	256184	256184	256184	256184
		Двухскоростный и электро- тележка	ШКПСС6х0,75 мм ²	1	380-500 220	256183	256183	-	-	-	-	-	-	-
			ШКПСС6х1,5мм ²	1	380-500 220	256184	256184	-	-	-	-	-	-	-
			ШКПСС8х0,75 мм ²	1	380-500 220	-	-	256185	256185	256185	256185	256185	256185	256185
			ШКПСС8х1,5мм ²	1	380-500 220	-	-	256186	256186	256186	256186	256186	256186	256186
11	14	Командный выключатель												
		Электротельфер без электротеле- жки и секретного ключа	Однокоростной Кs 11	1	380-500 220	290535	290535	290535	290535	290535	290535	290535	290535	290535
			Двухскоростный Кs 12а	1	380-500 220	290534	290534	290534	290534	290534	290534	290534	290534	290534
		Электротельфер без электротеле- жки с секретным ключом	Однокоростной Кs 13	1	380-500 220	192683	192683	192683	192683	192683	192683	192683	192683	192683
			Двухскоростный Кs 14	1	380-500 220	192684	192684	192684	192684	192684	192684	192684	192684	192684
		Электротельфер с электротеле- жкой без секрет- ного ключа	Однокоростной Кs 23	1	380-500 220	290529	290529	290529	290529	290529	290529	290529	290529	290529
			Двухскоростный Кs 24а	1	380-500 220	290528	290528	290528	290528	290528	290528	290528	290528	290528
		Электротельфер с электротеле- жкой с секрет- ным ключом	Однокоростной Кs 29	1	380-500 220	192681	192681	192681	192681	192681	192681	192681	192681	192681
			Двухскоростный Кs 29	1	380-500 220	192682	192682	192682	192682	192682	192682	192682	192682	192682

Примечание:

1. Каталожные номера кабелей, обозначенные * (позиция11), используются при питательном напряжении 220В и основной скоростью подъема 12 м/мин.
2. При занулении металлического шасси командного прерывателя, командный кабель имеет дополнительное зануляющее жило и обозначение ШКПССж.
3. Вместо указанных командных прерывателей допускается использование переключателей, произведенных другими фирмами.

Группа 9

9.1. ТЕЛЕЖКА ЭЛЕКТРИЧЕСКАЯ ЖЕСТКАЯ



Фиг. 12

Таблица 9.1

Фиг.№	Поз.№	Наименование	БДС	Количество	Высота подъема, м	№ по каталогу										
						500кг		1000кг		2000кг		3200кг		5000кг		
						тип Т	тип Т ₂	тип Т	тип Т ₂	тип Т	тип Т ₂	тип Т	тип Т ₂	тип Т	тип Т ₂	
1	2	3		4	5	6	7	8	9	10	11	12	13	14	15	
12		ТЕЛЕЖКА (в сборе с электродвигателем)	V=20м/мин (без тормоза)	1	6	(244460)		(244460)			148952 (244472)		148952 (244472)			148982 (244485)
		ТЕЛЕЖКА (в сборе с электродвигателем)		1	9-12	(244463)		(244463)			148955 (244475)		148955 (244475)			149011 (244488)
		ТЕЛЕЖКА (в сборе с электродвигателем)		2	18-24	(244469)		(244469)			150962 (137309)		150962 (137309)			150978 (137307)
		ТЕЛЕЖКА (в сборе с электродвигателем)	V=20м/мин (с тормозом)	1	6	(244461)		(244461)			148953 (244473)		148953 (244473)			148983 (244486)
		ТЕЛЕЖКА (в сборе с электродвигателем)		1	9-12	(244464)		(244464)			148956 (244476)		148956 (244476)			149012 (244489)
		ТЕЛЕЖКА (в сборе с электродвигателем)		2	18-24	(244470)		(244470)			150963 (137310)		150963 (137310)			150979 (137308)
		ТЕЛЕЖКА (в сборе с электродвигателем)	V=32м/мин	1	6	(244462)		(244462)			148954 (244474)		148954 (244474)			148984 (244487)
		ТЕЛЕЖКА (в сборе с электродвигателем)		1	9-12	(244465)		(244465)			148957 (244477)		148957 (244477)			149013 (244490)
		ТЕЛЕЖКА (в сборе с электродвигателем)		2	18-24	(244471)		(244471)			150964 (137311)		150964 (137311)			150980 (137306)

Таблица 9.1-прод.

1	2	3	4	5	6	7	8	9	10	11	12	13	14	15
12	1 ⁴	Боковина ведомая с осями	1	6,18,24	(244467)	(244467)	148894 (244482)	148894 (244482)	149006 (244493)					
12	1 ⁴	Боковина ведомая с осями	1	9,12	(244481)	(244481)	148909 (244909)	148909 (244909)	149018 (244494)					
12	2 ¹	Ось	4	6-12	192582	192582	148852	148852	148996					
12	3	Втулка распорная	4	6,9,12	192611	192611	148892	148892	149004					
12	4	Кольцо стопорное А52	2170-77	8	6,9,12	207472	207472	-	-	-				
12	4	Кольцо стопорное А47*	2170-77	8	6,9,12	208726*	208726*	-	-	-				
12	4	Кольцо стопорное А80	2170-77	8	6,9,12	-	-	208738	208738	-				
12	4	Кольцо стопорное А100	2170-77	8	6,9,12	-	-	-	-	221394				
12	5	Крышка	4	6,9,12	192596	192596	148890	148890	148993					
12	5	Крышка	4	6,9,12	252294*	252294*	252293*	252293*	252292*					
12	6	Шарикоподшипник №205 ГОСТ(SKF6205)	8	6,9,12	222515	222515	-	-	-					
12	6	Шарикоподшипник №105 ГОСТ	8	6,9,12	205980*	205980*	-	-	-					
12	6	Шарикоподшипник №208 ГОСТ(SKF6208)	8	6,9,12	-	-	205983	205983	-					
12	6	Шарикоподшипник №309 ГОСТ(SKF6309)	8	6,9,12	-	-	-	-	206051					
12	7 ³	Колесо ходовое ведомое	2	6,9,12	192565	192565	148897	148897	149009					
12	7 ³	Колесо ходовое ведомое	2	6,9,12	252278*	252278*	252276*	252276*	252274*					
12	8	Кольцо стопорное В25	2170-77	4	6,9,12	208714	208714	-	-	-				
12	8	Кольцо стопорное В40	2170-77	4	6,9,12	-	-	205639	205639	-				
12	8	Кольцо стопорное В45	2170-77	4	6,9,12	-	-	-	-	208719				
12	9	Крышка	4	6-24	192597	192597	148891	148891	148994					
12	9	Крышка	4	6-24	252294*	252294*	252293*	252293*	252292*					
12	10 ⁴	Боковина ведущая с осями	1	6,9,24	(244466)	(244466)	148851 (244478)	148851 (244478)	242124 (242126)					
12	10 ⁴	Боковина ведущая с осями	1	9,12	(244480)	(244480)	148906 (244479)	148906 (244479)	242125 (242127)					
12	11 ³	Колесо ходовое ведущее	2	6,9,12	192570	192570	148859	148859	149003					
12	11 ³	Колесо ходовое ведущее	2	6,9,12	252290*	252290*	252290*	252288*	252286*					
12	12	Штифт цилиндрический	2	6,9,12	192559	192559	148903	148903	148989					
12	13 ²	Шайба	32	6,9,12	192563	192563	148901	148901	148986					
12	14	Втулка	2	6,9,12	192558	192558	148902	148902	148987					
12	15 ³	Шпилька	2	6,9,12	192660	192660	148900	148900	148985					
12	16	Шайба 24	206-78	2	6,9,12	202748	202748	-	-	-				
12	16	Шайба 30	206-78	2	6,9,12	-	-	202704	202704	202704				
12	16	Предохранительная шайба	2	6,9,12	262064	252064	-	-	-					
12	17	Гайка II М24	745-90	2	6,9,12	208975	208975	-	-	-				
12	17	Гайка I М24	744-91	2	6,9,12	201618	201618	-	-	-				
12	17	Гайка II М30	745-90	2	6,9,12	-	-	208976	208976	-				
12	17	Гайка I М30	744-91	2	6,9,12	-	-	209948	209948	-				
12	17	Гайка II М42	745-90	2	6,9,12	-	-	-	-	208539				
12	18	Шплинт 5x40	55-77	2	6,9,12	201253	201253	-	-	-				
12	18	Шплинт 6,3x50	55-77	2	6,9,12	-	-	208911	208911	-				
12	18	Шплинт 8x80	55-77	2	6,9,12	-	-	-	-	208908				
12	19	Штифт цилиндрический 6x60	3954-80	2	18,24	208864	208864	-	-	-				
12	19	Штифт цилиндрический 10x90	3954-80	2	18,24	-	-	222554	222554	222554				
12	(20)	Гайка специальная	2	18,24	192787	192787	150965	150965	150965					
12	21	Шайба	2	18,24	192790	192790	150966	150966	150966					
12	22	Втулка	8	18,24	150961	150960	-	-	-					
12	23	Траверса	2	18,24	192770	192770	150968	150968	150968					
12	(24)	Скоба	2	18,24	192788	192788	150972	150972	150982					
12	25	Шплинт 4x32	55-77	4	18,24	208907	208907	-	-	-				
12	25	Шплинт 4x36	55-77	4	18,24	-	-	208910	208910	-				
12	25	Шплинт 5x40	55-77	4	18,24	-	-	-	-	222054				
12	26	Гайка II М16	745-90	4	18,24	209205	209205	-	-	-				
12	26	Гайка II М20	745-90	4	18,24	-	-	208982	208982	-				
12	26	Гайка II М24	745-90	4	18,24	-	-	-	-	208975				
12	27	Шайба нормальная 16	206-78	4	18,24	202740	202740	-	-	-				
12	27	Шайба 20	206-78	4	18,24	-	-	202696	202696	-				
12	27	Шайба 24	206-78	4	18,24	-	-	-	-	202700				
12	28	Болт	4	18,24	192776	192776	150967	150967	150981					
12	29	Шпилька А-О М6x16	1238-87	3	6,9,12	201642	201642	-	-	-				
12	29	Шпилька А-О М8x18	1238-87	3	6,9,12	-	-	201671	201671	201671				
12	30	Уплотнение	1	6,9,12	(192598)	(192598)	148888	148888	148991 (247278)					
12	31	Кольцо стопорное А40	2170-77	2	6,9,12	208723	208723	-	-	-				

Таблица 9.1-прод.

1	2	3	4	5	6	7	8	9	10	11	12	13	14	15
12	31	Кольцо стопорное А47	2170-77	2	6,9,12	-	-	-	208726	-	208726	-	208726	-
12	32	Крышка		1	6,9,12	192595	192595	-	148887	-	148887	-	148887	-
12	33	Кольцо стопорное В17	2170-77		6,9,12	207472	207472	-	-	-	-	-	-	-
12	33	Кольцо стопорное В20	2170-77	1	6,9,12	-	-	-	207473	-	207473	-	-	-
12	33	Кольцо стопорное В25	2170-77	1	6,9,12	-	-	-	-	-	-	-	-	208714
12	34	Шарикоподшипник №203 ГОСТ(SKF6203)		2	6,9,12	205978	205978	-	-	-	-	-	-	-
12	34	Шарикоподшипник №204 ГОСТ(SKF6204)		2	6,9,12	-	-	-	205979	-	205979	-	-	-
12	34	Шарикоподшипник №005 ГОСТ(SKF6005)		2	6,9,12	-	-	-	-	-	-	-	-	204864
12	35	Втулка распорная		1	6,9,12	-	-	-	148657	-	148657	-	242161	-
12	36	Блок-шестерня		1	6,9,12	192561	192561	-	148856	-	148856	-	242158	-
12	37	Крышка		1	6,9,12	-	-	-	148889	-	148889	-	148992	-
12	37	Крышка		1	6,9,12	(192599)	(192599)	-	(244484)	-	(244484)	-	(244495)	-
12	38	Шайба пружинная 6Н	833-82	4	6,9,12	205361	205361	-	-	-	-	-	-	-
12	38	Шайба пружинная 8Н	833-82	4	6,9,12	-	-	-	205263	-	205263	-	205263	-
12	39	Винт I М6х30	832-83	4	6,9,12	204739	204739	-	-	-	-	-	-	-
12	39	Винт II М8х35	1358-85	4	6,9,12	-	-	-	209206	-	209206	-	-	-
12	39	Винт I М8х40	1358-85	4	6,9,12	-	-	-	-	-	-	-	-	208990

Примечание:

¹ Деталь поз.№2 не поставляется отдельно.

² Количество деталей поз.№13 для грузоподъемностей 2000 и 3200кг – 16, а для грузоподъемности 5000кг – 24.

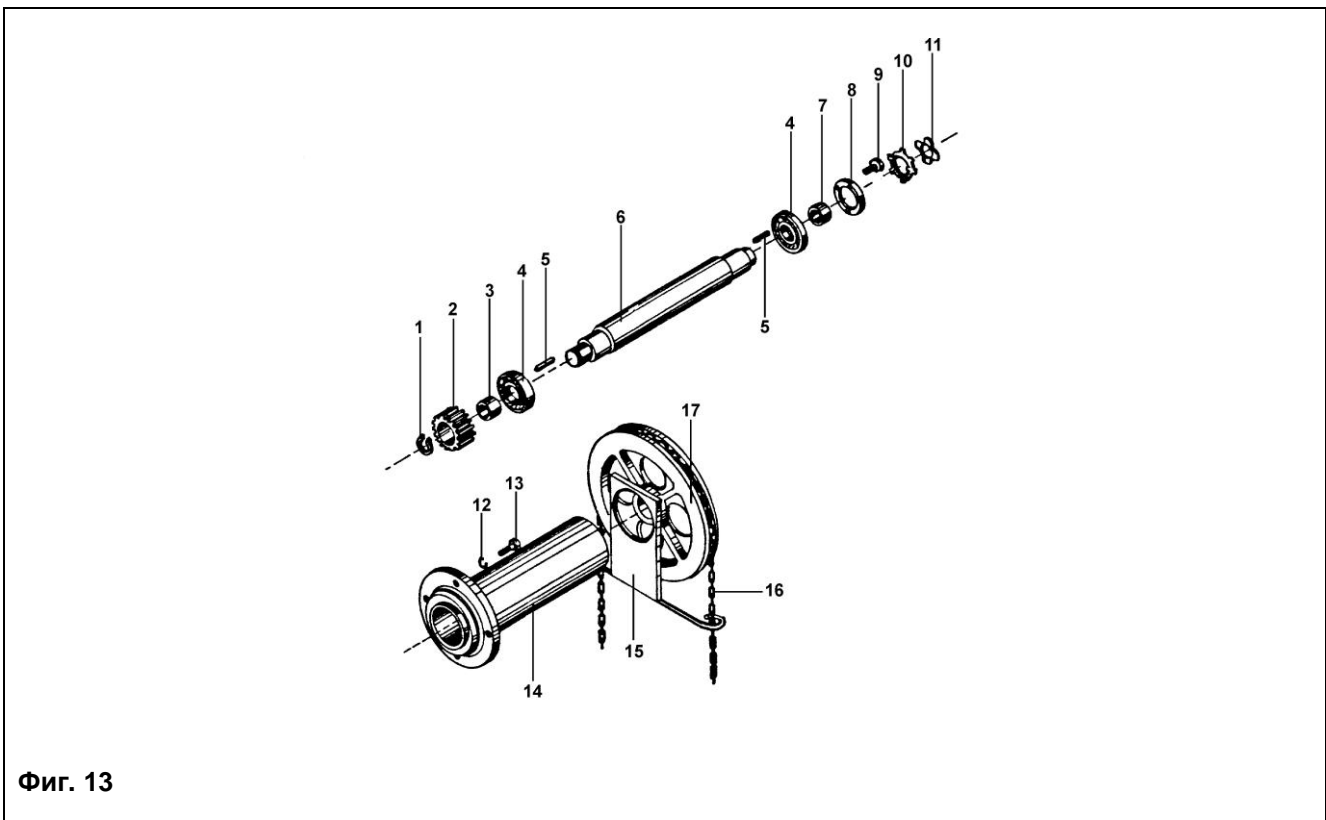
³ Для нешарнирной тележки с нулевым наклоном профиля и расширенным профилем детали с поз.№7, 11 и 15 даны в группе “Специальные исполнения”.

⁴ Данные в скобках каталожные номера относятся к жесткой электротележке, боковины которой (поз. №1 и 10) имеют сварную конструкцию.

Обозначенные в скобках детали по поз. 20 и 24 поставляются вместе.

* Относится к тележке с легкими колесами (поз. № 4, 5,6, 7, 9 и 11). Позиция 3 отпадает.

9.2. ТЕЛЕЖКА РУЧНАЯ ЖЕСТКАЯ



Фиг. 13

Таблица 9.1

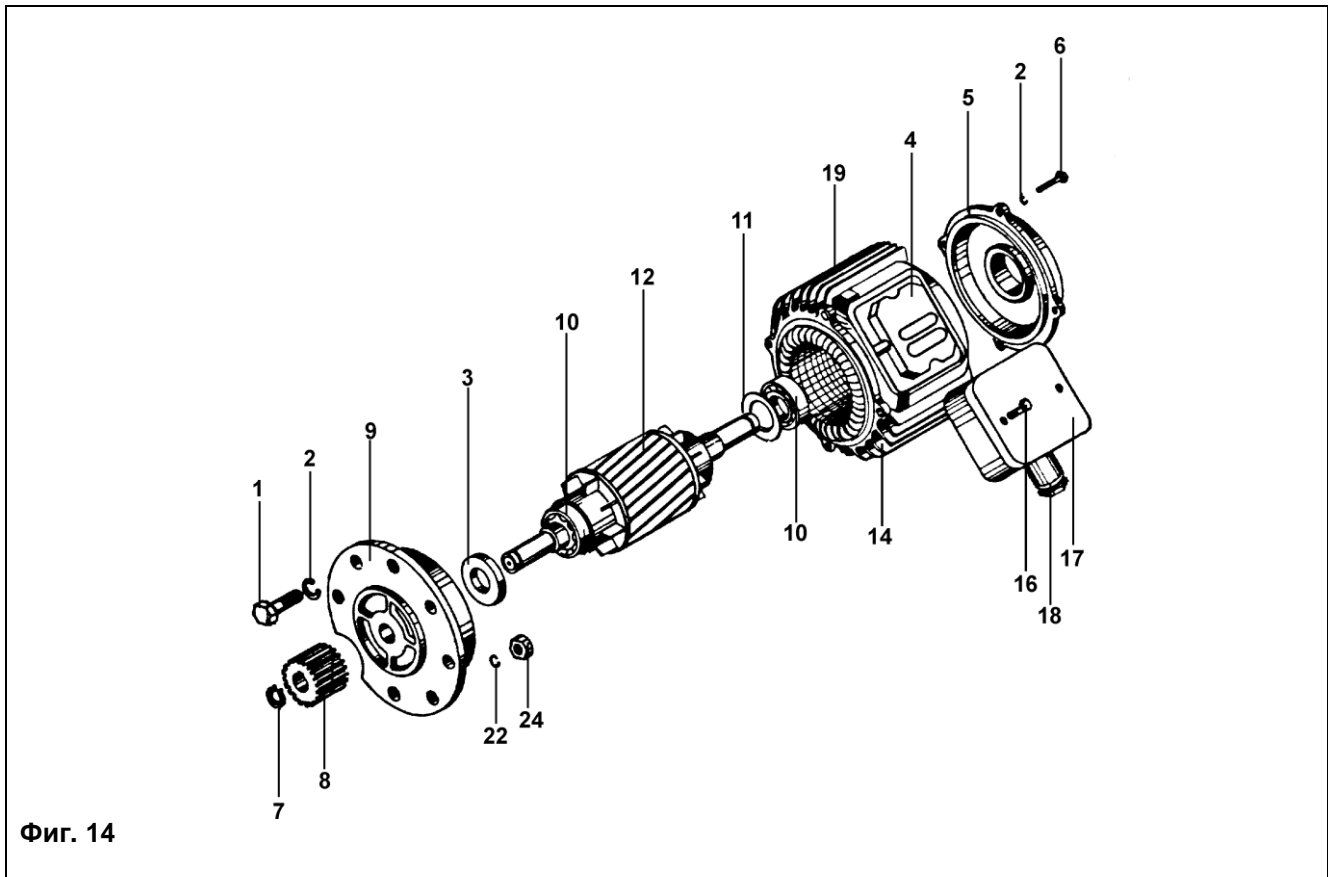
Фиг. №	Поз. №	Наименование	БДС	Количество	Высота подъема, м	№ по каталогу									
						500кг		1000кг		2000кг		3200кг		5000кг	
						тип Т	тип Т ₂	тип Т	тип Т ₂	тип Т	тип Т ₂	тип Т	тип Т ₂	тип Т	тип Т ₂
1	2	3	4	5	6	7	8	9	10	11	12	13	14	15	
13		ТЕЛЕЖКА РУЧНАЯ (в сборе)		1	6	(244460)	(244460)			148952 (244472)		148952 (244472)		148982 (244485)	
		ТЕЛЕЖКА РУЧНАЯ (в сборе)		1	9	(244463)	(244463)			148955 (244475)		148955 (244475)		149011 (244488)	
		ТЕЛЕЖКА РУЧНАЯ (в сборе)		1	12	(244469)	(244469)			150962 (137309)		150962 (137309)		150978 (137307)	
		ТЕЛЕЖКА РУЧНАЯ (в сборе)		1	18	(244461)	(244461)			148953 (244473)		148953 (244473)		148983 (244486)	
		ТЕЛЕЖКА РУЧНАЯ (в сборе)		1	24	(244464)	(244464)			148956 (244476)		148956 (244476)		149012 (244489)	
		ТЕЛЕЖКА РУЧНАЯ (в сборе)		1	18, 24	(244470)	(244470)			150963 (137310)		150963 (137310)		150979 (137308)	
13	1	Кольцо стопорное В 15	2170-77	1	6-24	207471	207471			-		-		-	
13	1	Кольцо стопорное В 17	2170-77	1	6-24	-	-			208725		208725		208725	
13	2	Шестерня		1	6-24	192670	192670			148916		148916		149030	
13	3	Втулка распорная		1	6-24	252008	252008			252007		252007		252006	
13	4	Шарикоподшипник № 203 ГОСТ (SKF 6203)		2	6-24	206026	206026			-		-		-	
13	4	Шарикоподшипник № 204 ГОСТ (SKF 6204)		2	6-24	-	-			205979		205979		205979	
13	5	Шпонка 5 x 5 x 16	3389-73	2	6-24	207547	207547			-		-		-	
13	5	Шпонка 5 x 5 x 22	3389-73	2	6-24	-	-			207550		207550		207550	
13	6	Вал		1	6-24	252011	252011			252010		252010		252009	
13	7	Втулка		1	6-24	192676	192676			149083		149083		149083	
13	8	Крышка		1	6-24	192674	192674			148922		148922		148922	
13	9	Болт М4 x 10	1359-75	4	6-24	204268	204268			-		-		-	
13	9	Болт М6 x 12	1359-75	4	6-24	-	—			204320		204320		204320	
13	10	Шайба осигурительная 16	1976-68	1	6-24	219007	209007			-		-		-	
13	10	Шайба осигурительная В 20	1977-75	1	6-24	-	-			208301		208301		208301	
13	11	Гайка круглая М6 x 1.5E	1961-75	1	6-24	209207	209297			-		-		-	
13	11	Гайка круглая N-20x1.5	1961-75	1		-	-			202526		202526		202526	
13	12	Шайба пружинная 6Н	833-71	3	6-24	205361	205361			-		-		-	
13	12	Шайба пружинная 8Н	833-71	3	6-24	-	-			205263		205263		205263	
13	13	Болт М6x20	1234-71	3	6-24	203010	203010			-		-		-	
13	13	Болт М8x25	1234-71	3	6-24	-	-			203032		203032		203032	
13	14	Конзола		1	6-24	252005	252005			252004		252004		252003	
13	15	Стопор		1	6-24	192678	192678			149084		149084		149031	
13	16	Цепь круглозвенная	618-66	1	6	143714	145714			143729		143729		143729	
13	16	Цепь круглозвенная	618-66	1	9	164404	164404			164499		164499		164499	
13	16	Цепь круглозвенная	618-66	1	12	164405	164405			164500		164500		164500	
13	16	Цепь круглозвенная	618-66	1	18	169381	169381			169993		169993		169993	
13	16	Цепь круглозвенная	618-66	1	24	169382	169382			169994		169994		169994	
13	17	Цепное колесо		1	6-24	192675	192675			149082		149082		149024	

Примечание:

1. При заказе цепей — поз. 16, кроме каталожного числа посылайте и длину в метрах.

10. Группа 10

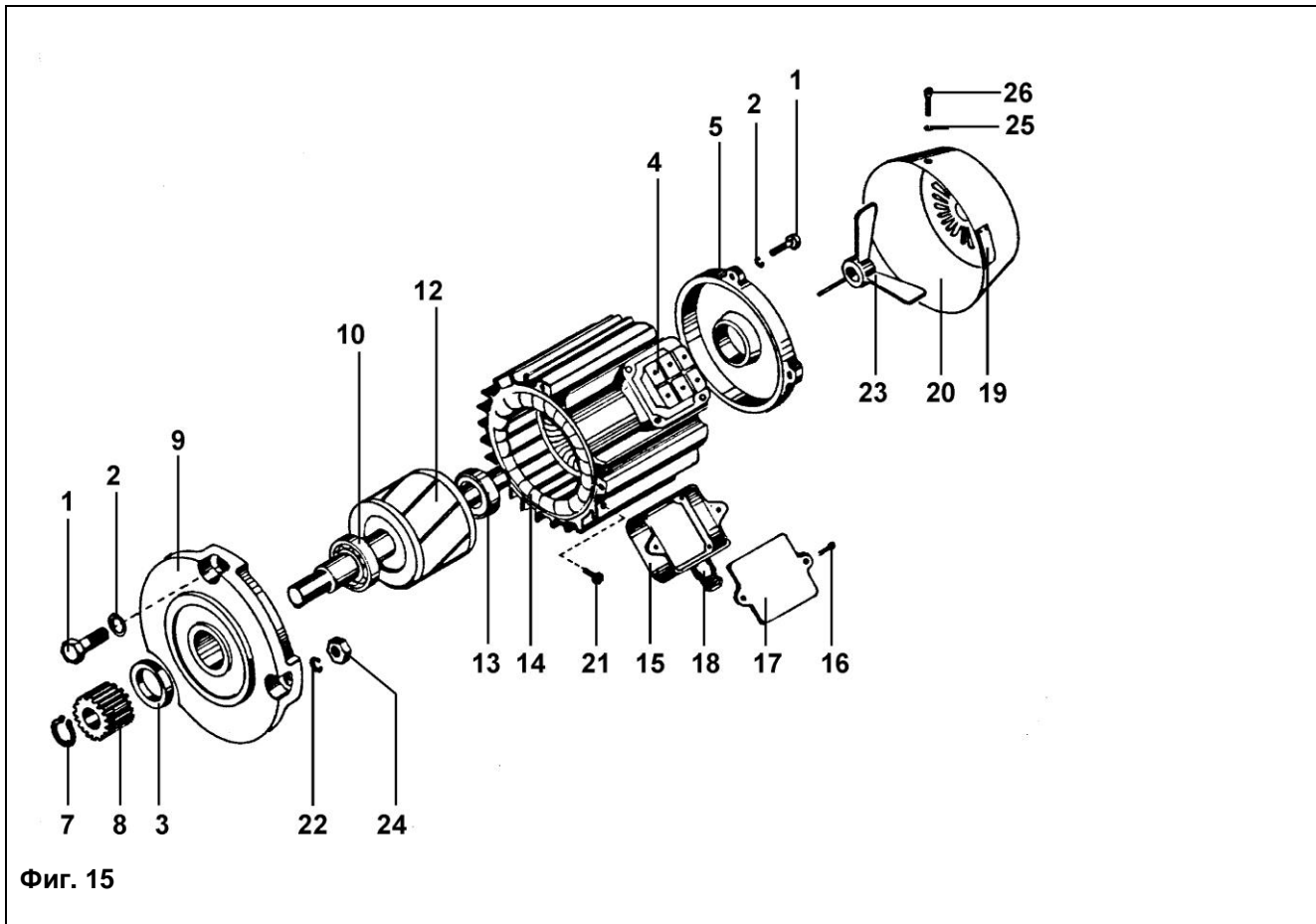
10.1. ЭЛЕКТРОДВИГАТЕЛЬ ТЕЛЕЖКИ V = 20 м/мин



Фиг. 14

Таблица 10.1

Фиг. №	Поз. №	Наименование	БДС	Количество	Высота подъема, м	№ по каталогу									
						500кг		1000кг		2000кг		3200кг		5000кг	
						тип Т	тип Т ₂	тип Т	тип Т ₂	тип Т	тип Т ₂	тип Т	тип Т ₂	тип Т	тип Т ₂
1	2	3	4	5	6	7	8	9	10	11	12	13	14	15	
14, 15		Электродвигатель ЕКТ 120-6А без тормоза (в сборе)		1	6-24	161734		1161734			-	-	-	-	-
14, 15		Электродвигатель А-1205-К6А без тормоза (в сборе)		1	6-24	-		-		168930		168930		-	
14, 15		Электродвигатель А-1207-К6А без тормоза (в сборе)		1	6-24	-		-		-		-		168883	
14, 15	1	Винт М5х35	832-83	4	6-24	204709		204709		-		-		-	
14, 15	1	Болт М6х25	1234-85	8	6-24	-		-		222029		222029		222029	
14, 15	2	Шайба пружинная 5Н	833-82	8	6-24	208533		208533		-		-		-	
14, 15	2	Шайба пружинная 6Н	833-82	7	6-24	-		-		205361		205361		205361	
14, 15	3	Уплотнение 15х30х7	9954-83	1	6-24	209202		209202		-		-		-	
14, 15	3	Уплотнение А20х40	9954-83	1	6-24	-		-		209200		209200		209200	
14, 15	4	Клеммный щит (в сборе)		1	6-24	345269		345269		345269		345269		345269	
14, 15	5	Щит задний		1	6-24	345270		345270		345257		345257		345257	
14	6	Винт М5х20	832-83	4	6-24	204697		204697		-		-		-	
14, 15	7	Кольцо предохранительное		1	6-24	192557		192557		-		-		-	
14, 15	7	Кольцо В12	2170-77	1	6-24	-		-		208728		208728		208728	
14, 15	8	Шестерня		1	6-24	192553		192553		148899		148899		148899	
14, 15	9	Щит		1	6-24	345271		345271		345258		345258		345258	
14, 15	10	Шарикоподшипник № 202 (SKF 6202)	4843-85	2	6-24	205977		205977		-		-		-	
14, 15	10	Шарикоподшипник № 60204 (SKF 6204 Z)	4884-85	1	6-24	-		-		206027		206027		206027	
14, 15	11	Крышка		2	6-24	345272		345272		-		-		-	
14, 15	12	Ротор		1	6-24	345273		345273		345260		345260		345259	

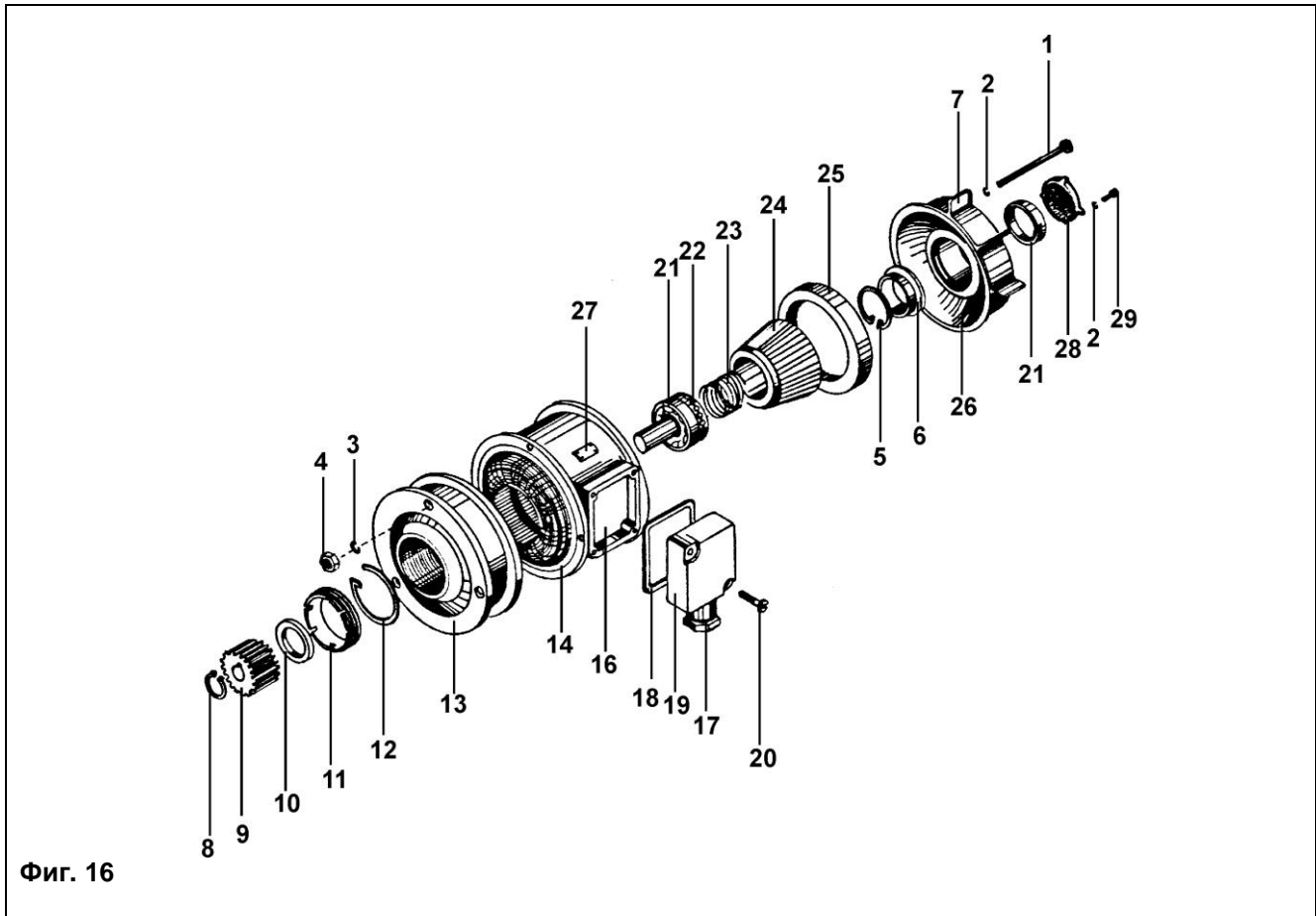


Фиг. 15

Таблица 10.1-прод.

1	2	3	4	5	6	7	8	9	10	11	12	13	14	15
15	13	Шарикоподшипник № 60203 (SKF 6203 Z)	4884-85	1	6-24	-	-	-	206026	-	206026	-	206026	-
14, 15	14	Статор		1	6-24	345274	345274	345261	345261	345263	345263	345263	345263	345263
14, 15	15	Коробка выводов		1	6-24	345275	345275	345263	345263	345263	345263	345263	345263	345263
14, 15	16	Винт М4х48	1359-88	2	6-24	209208	209208	-	-	-	-	-	-	-
14, 15	16	Винт М4х14	1359-88	2	6-24	-	-	204539	204539	204539	204539	204539	204539	204539
14, 15	17	Крышка		1	6-24	345276	345276	345264	345264	345264	345264	345264	345264	345264
14, 15	18	Штуцер бакелитовый АЕЛ16хFII 9	4592-74	1	6-24	345277	345277	209209	209209	209209	209209	209209	209209	209209
14	19	Табличка		1	6-24	345278	345278	345265	345265	345265	345265	345265	345265	345265
15	20	Крышка вентилятора		1	6-24	-	-	-	-	-	-	-	-	345267
15	21	Винт заземления М6х12	1230-85	1	6-24	-	-	209203	209203	209203	209203	209203	209203	209203
14, 15	22	Шайба пружинная 6Н	833-82	3	6-24	205361	205361	-	-	-	-	-	-	-
14, 15	22	Шайба пружинная 8Н	833-82	3	6-24	-	-	205263	205263	205263	205263	205263	205263	205263
15	23	Вентилятор		1	6-24	-	-	-	-	-	-	-	-	345268
14, 15	24	Гайка М6	744-91	3	6-24	219193	219193	-	-	-	-	-	-	-
14, 15	24	Гайка М8	744-91	3	6-24	-	-	219196	219196	219196	219196	219196	219196	219196
15	25	Шайба пружинная 5Н	833-82	3	6-24	-	-	-	-	-	-	-	-	208533
15	26	Винт М5х5	832-83	3	6-24	-	-	-	-	-	-	-	-	204681

10.2. ЭЛЕКТРОДВИГАТЕЛЬ ТЕЛЕЖКИ С ТОРМОЗОМ V = 20 м/мин и V = 32 м/мин



Фиг. 16

Таблица 10.2

Фиг. №	Поз. №	Наименование	БДС	Количество	Высота подъема, м	№ по каталогу										
						500кг		1000кг		2000кг		3200кг		5000кг		
						тип Т	тип Т ₂	тип Т	тип Т ₂	тип Т	тип Т ₂	тип Т	тип Т ₂	тип Т	тип Т ₂	
1	2	3		4	5	6	7	8	9	10	11	12	13	14	15	
16, 17		Электродвигатель КК 1204-6А (в сборе)	V=20 м/мин	1	6-24	168296	168296	-	-	-	-	-	-	-	-	-
16, 17		Электродвигатель КК 1405-6А (в сборе)		1	6-24	-	-	160580	160580	-	-	-	-	-	-	-
16, 17		Электродвигатель КК 1407-6А (в сборе)		1	6-24	-	-	-	-	-	-	-	-	-	168929	-
16, 17		Электродвигатель КК 1204-4А (в сборе)	V=32 м/мин	1	6-24	168999	168999	-	-	-	-	-	-	-	-	-
16, 17		Электродвигатель КК 1405-4А (в сборе)		1	6-24	-	-	143535	143535	-	-	-	-	-	-	-
16, 17		Электродвигатель КК 1407-4А (в сборе)		1	6-24	-	-	-	-	-	-	-	-	-	168928	-
	1	Винт М5 х 100 832-76		4	6-24	209204	209204	-	-	-	-	-	-	-	-	-
		Болт М6 х 18 1234-71		8	6-24	-	-	203008	203008	203008	203008	203008	203008	203008	203008	203008
	2	Шайба пружинная 5Н	833-71	7	6-24	208533	208533	-	-	-	-	-	-	-	-	-
		Шайба пружинная 6Н	833-71	8	6-24	-	-	205361	205361	205361	205361	205361	205361	205361	205361	205361
	3	Шайба пружинная 6Н	833-71	3	6-24	205361	205361	-	-	-	-	-	-	-	-	-
		Шайба пружинная 8Н	833-71	3	6-24	-	-	205263	205263	205263	205263	205263	205263	205263	205263	205263
	4	Гайка М6 1250-71		3	6-24	219193	219193	-	-	-	-	-	-	-	-	-
	4	Гайка М8 1250-71		3	6-24	-	-	219196	219196	219196	219196	219196	219196	219196	219196	219196
	5	Кольцо А47	2170-77	1	6-24	208726	208726	208726	208726	208726	208726	208726	208726	208726	208726	208726
	6	Кольцо		1	6-24	345121	345121	-	-	-	-	-	-	-	-	-
	6	Втулка		1	6-24	-	-	345122	345122	345122	345122	345122	345122	345122	345122	345122

Таблица 10.2-прод.

1	2	3	4	5	6	7	8	9	10	11	12	13	14	15
	7	Щит задний	1	6-24	345123		345123		345124		345124		345124	
	8	Кольцо предохранительное	1	6-24	192553			192557		-		-		-
	8	Кольцо В 12	1	6-24	2170-77					208728		208728		208728
	9	Шестерня	1	6-24				192553		192553		148899		148899
	10	Уплотнение А17х35	1	6-24	9954-73			209196		209196		-		-
	10	Уплотнение А20х35	1	6-24	9954-73			-		-		209201		209201
	11	Гайка регулирующая	1	6-24				345125		345125		345126		345126
	12	Колжцо пружинное	1	6-24				345127		345127		345128		345128
	13	Щит передний	1	6-24				345129		345129		345130		345130
	14	Статор для скорости 20 м/мин	1	6-24				345132		345132		345134		345134
	14	Статор для скорости 32 м/мин	1	6-24				345131		345132		345133		345133
	15	Клеммный щит	1	6-24				-		-		345137		345137
	16	Клеммная плата	1	6-24				345139		345139		345138		345138
	17	Щуцер бакелитовый АЕЛ 16 х F II 9	1	6-24				345140		345140		209209		209209
	18	Уплотнение	1	6-24	4592-74			345141		345141		345142		345142
	19	Крышка клемного щита	1	6-24				345143		345143		345144		345144
	20	Винт М4х40	2	6-24	832-76			220466		220466		-		-
	20	Винт М5 х 10	4	6-24	1358-72			-		-		222082		222082
	21	Подшипник роликовый NUV 204/С, SKF	2	6-24				209212		209212		209212		209212
	22	Подшипник аксиальный 8106 ГОСТ (SKF 51106)	1	6-24				206405		206405		206405		206405
	23	Пружина для 20 м/мин	1	6-24				345146		345146		345147		345147
		для 32 м/мин	1	6-24				345145		345145		345147		345147
	24	Ротор для скорости 20 м/мин	1	6-24				345150		345150		345151		345151
		для скорости 32 м/мин	1	6-24				345149		345149		345151		345151
	25	Диск спиральный	1	6-24				345153		345153		345154		345154
	26	Кольцо спиральное (феродо)	1	6-24				345156		345156		345157		345157
	27	Щит для 20 м/мин	1	6-24				345159		345159		345161		345161
		для 32 м/мин	1	6-24				345158		345158		345160		345160
	28	Крышка	1	6-24				345164		345164		-		-
	29	Винт М5 х 10	3	6-24	1358-72			222082		222082		-		-

11. СПЕЦИАЛЬНЫЕ ИСПОЛНЕНИЯ

11.1 ТИП Т 51 - ЭЛЕКТРОТЕЛЬФЕР С ДВУХСТОРОННИМ ОДНОПОСОЧНЫМ ВЫХОДОМ КАНАТА

11.1.1. КРАТКОЕ ОПИСАНИЕ

Электротельфер типа Т51 отвечает современным требованиям для этого типа подъемно-транспортным сооружениям. Они разработаны на основе электротельферов Т и Т₂. Это дает потребителю эффективная и надежная машина. Все основные узлы одни и те же как у электротельферов Т и Т₂. Основная разница состоит в следующем

1. На барабане нарезаны винтовые каналы с левым и правым направлением, в которых расположены левый и правый канат. Закрепление каната оно и такое же как у электротельферов типа Т и Т₂.
2. У электротельферов есть два канатоукладчика, "левый" и "правый", по один для каждого каната.
3. У электротельферов нет группа "КРЮК С РОЛИКОВЫМ БЛОКОМ". Выбор несущих устройств, делается потребителю.

В качестве инструкции для монтажа и эксплуатации электротельферов типа Т51 применяется „Инструкция к монтажу и эксплуатации электротельферов типа Т и Т₂“

11.1.2. КАНАТОУКЛАДЧИК

Таблица 11.1

Фиг. N	Поз. N	Наименование/БДС	Кол.	Высота подъема м	№ по каталогу			
					2x250 kg	2x500 kg	2x800 kg	2x1250 kg
1	2	3	4	5	6	7	8	9
5		Канатоукладчик (в сборе);	1	7-22	134571	134550	134638	134510
5	3	Гайка направляющая	1	7-22	134568	134516	134640	134500
5	4	Сегмент направляющий	1	7-22	134567	134642	134642	134499

Примечание:

Номера по каталогу отсутствующих деталей которые относятся для колонок 6,7,8 и 9 настоящей таблице, находятся в таблице группы 4 "Канатоукладчик", соответственно в колонках 8/9; 10/11, 12/13 и 14/15.

11.1.3. БАРАБАН

Таблица 11.2

Фиг. N	Поз. N	Наименование/БДС	Кол.	Высота подъема м	№ по каталогу			
					2x250 kg	2x500 kg	2x800 kg	2x1250 kg
1	2	3	4	5	6	7	8	9
6		БАРАБАН (в сборе)	1	7	134574	13452	134644	134489
		БАРАБАН (в сборе)	1	10	134573	134522	134643	134490
		БАРАБАН (в сборе)	1	16	134699	134743	134606	134587
		БАРАБАН (в сборе)	1	22	134698	134742	134605	134586
	6	Канат	2	7	134552	134519	134654	134491
		Канат	2	10	134551	134518	134655	134492
		Канат	2	16	134553	134520	134620	134601
		Канат	2	22	134554	134521	134621	134602

Примечание:

Номера по каталогу отсутствующих деталей которые относятся для колонках 6,7,8 и 9 настоящей таблице, находятся в таблице группы 5 "Барабан", соответственно в колонках 8/9; 10/11, 12/13 и 14/15

11.2 ТИП Т 51 - ЭЛЕКТРОТЕЛЬФЕР С ДВУХСТОРОННЫМ РАЗНОПОСОЧНЫМ ВЫХОДОМ КАНАТА

11.2.1. КРАТКОЕ ОПИСАНИЕ

Электротельфер типа Т52 отвечает современным требованиям для этого типа подъемно-транспортным сооружениям. Они разработаны на основе электротельферов Т и Т₂. Это дает потребителю эффективная и надежная машина. Все основные узлы одни и те же как у электротельферов Т и Т₂. Основная разница состоит в следующем

1. На барабане нарезаны винтовые каналы с левым и правым направлением, в которых расположены левый и правый канат. Закрепление каната оно и тоже как у электротельферов типа Т и Т₂.
2. У электротельферов есть два канатоукладчика, "левый" и "правый", по один для каждого каната.
3. Объединяющим звеном электротельфера, которое служит для связи всех остальных узлов, как и у электротельферов типа Т и Т₂ является корпус. Он разработан так, что позволяет выход каната в двух направлениях размеченным на 180°
4. У электротельферов нет группа "КРЮК С РОЛИКОВЫМ БЛОКОМ". Выбор несущих устройств, делается потребителю.

В качестве инструкции для монтажа и эксплуатации электротельферов типа Т52 применяется „Инструкция к монтажу и эксплуатации электротельферов типа Т и Т₂“

11.2.2. КОРПУС С ВЫКЛЮЧАЮЩЕЙ СИСТЕМОЙ

Таблица 11.3

Фиг. N.	Поз. N.	Наименование/БДС	Кол.	Высота подъема м	№ по каталогу			
					2x250 kg	2x500 kg	2x800 kg	2x1250 kg
1	2	3	4	5	6	7	8	9
3	7	Штанга	1	7	134798	134739	134664	134814
		Штанга	1	10	134797	134738	134663	124813
		Штанга для электродвигателя КГ 1608-6	1	16	134799	134740	134665	134815
		Штанга	1	22	134800	134741	134666	134816
		Штанга	1	7	134302	—	—	—
		Тус	1	10	134301	—	—	—
		Штанга для электродвигателя КГ I 2110-24/6	1	16	134803	—	—	—
		Штанга	1	22	134804	—	—	—
	15	Корпус	1	7	134788	134724	134668	134822
		Корпус	1	10	134787	134723	134667	134821
		Корпус	1	16	134789	134725	134669	134823
		Корпус	1	22	134790	134726	134670	134824

Примечание:

Номера по каталогу отсутствующих деталей которые относятся для колонках 6,7,8 и 9 настоящей таблице, находятся в таблице группы 2 "Корпус с выключающей системой", соответственно в колонках 8/9; 10/11, 12/13 и 14/15.

11.2.3. КАНАТОУКЛАДЧИК — ЛЕВЫЙ

Таблица 11.4

Фиг. N.	Поз. N.	Наименование/БДС	Кол.	Высота подъема м	№ по каталогу			
					2x250 kg	2x500 kg	2x800 kg	2x1250 kg
1	2	3	4	5	6	7	8	9
5		Канатоукладчик (в сборе);	1	7-22	134571	134550	134638	134510
	3	Гайка направляющая	1	7-22	134568	134516	134640	134500
	4	Сегмент направляющий	1	7-22	134567	134642	134642	134499

Примечание:

Номера по каталогу отсутствующих деталей которые относятся для колонках 6, 7, 8 и 9 настоящей таблице, находятся в таблице группе 4 "Канатоукладчик", соответственно в колонках 8/9; 10/11, 12/13 и 14/15 .

11.2.4. БАРАБАН

Таблица 11.5

Фиг. N	Поз. N	Наименование/БДС	Кол.	Высота подъема м	№ по каталогу			
					2x250 kg	2x500 kg	2x800 kg	2x1250 kg
1	2	3	4	5	6	7	8	9
6		БАРАБАН (в сборе)	1	7	134575	134524	134645	134504
		БАРАБАН (в сборе)	1	10	134576	134525	134646	134505
		БАРАБАН (в сборе)		16	134700	134744	134607	134588
		БАРАБАН (в сборе)	1	22	134701	134745	134608	134589
	6	Канат	2	7	134552	134519	134654	134491
		Канат	2	10	134551	134518	134655	134492
		Канат	2	16	134553	134520	134620	134601
		Канат	2	22	134554	134521	134621	134602

Примечание:

Номера по каталогу отсутствующих деталей которые относятся для колонках 6,7,8 и 9 настоящей таблице, находятся в таблице группе 5 "Барабан", соответственно в колонках 8/9; 10/11, 12/13 и 14/15

11.3. ТЕЛЕЖКА ЭЛЕКТРИЧЕСКАЯ ЖЕСТКАЯ С НУЛЕВЫМ НАКЛОНОМ ПРОФИЛЯ

Таблица 11.6

Фиг. N	Поз. N	Наименование/БДС	Кол.	Высота подъема м	№ по каталогу										
					500 kg		1000 kg		2000 kg		3200 kg		5000 kg		
					тип Т	тип Т ₂	тип Т	тип Т ₂	тип Т	тип Т ₂	тип Т	тип Т ₂	тип Т	тип Т ₂	
1	2	3	4	5	6	7	8	9	10	11	12	13	14	15	
12		ТЕЛЕЖКА (в сборе с электродвигателем)	1	6	V=20 m/min (без тормоза)	170796		170796		148952		148952		148982	
12		ТЕЛЕЖКА (в сборе с электродвигателем)				170798		170798		148955		148955		149011	
12		ТЕЛЕЖКА (в сборе с электродвигателем)				150931		150931		150962		150962		150978	
12		ТЕЛЕЖКА (в сборе с электродвигателем)	1	6	V=20 m/min (с тормозом)	170795		170795		148953		148953		148983	
12		ТЕЛЕЖКА (в сборе с электродвигателем)				170797		170797		148956		148956		149012	
12		ТЕЛЕЖКА (в сборе с электродвигателем)				150953		150953		150963		150963		150979	
12		ТЕЛЕЖКА (в сборе с электродвигателем)	1	6	V=32 m/min	150910		151910		148954		148954		148984	
12		ТЕЛЕЖКА (в сборе с электродвигателем)				150911		150911		148957		148957		149013	
12		ТЕЛЕЖКА (в сборе с электродвигателем)				150954		150954		150964		150964		150980	
12	7	Колесо ходовое ведомое	9	6, 9, 12		135117		135117		135121		135121		135125	
12	11	Колесо ходовое ведущее	2	6, 9, 12		135115		135115		135119		135119		135123	

Примечание:

Номера по каталогу отсутствующих деталей находятся в группе 9 „Тележка электрическая жесткая“

11.4. ТЕЛЕЖКА ЭЛЕКТРИЧЕСКАЯ ЖЕСТКАЯ С ПОВЫШЕННОЙ ШИРИНОЙ ПРОФИЛЯ

Таблица 11.7

Фиг. N	Поз. N	Наименование/БДС	Кол.	Высота подъема м	№ по каталогу								
					тип Т и Т ₂								
					Ширина профиля, мм								
					150	170	190	215	220	240	260	280	300
1	2	3	4	5	6	7	8	9	10	11	12	13	14
12	15	Шпилька для 500 а 1000 kg	2	6-24	134511	134512	135018	—	135019	—	—	—	—
		Шпилька для 2000 а 3200 kg	2	6-24	—	135520	135521	135522	—	135523	—	—	—
		Шпилька для 5000 kg	2	6-24	—	135524	135525	135526	—	135527	135528	135529	135530

Примечание:

ЗАКАЗ

для запасных частей электротельфера, заводской номер,

год производства, группа режима FEM 9.511, напряжение электросети

№	Наименование	N по каталогу	Кол.
1			
2			
3			
4			
5			
6			
7			
8			
9			
10			

Прошу, посылайте запасных частей по адресу:

.....

Клиент