

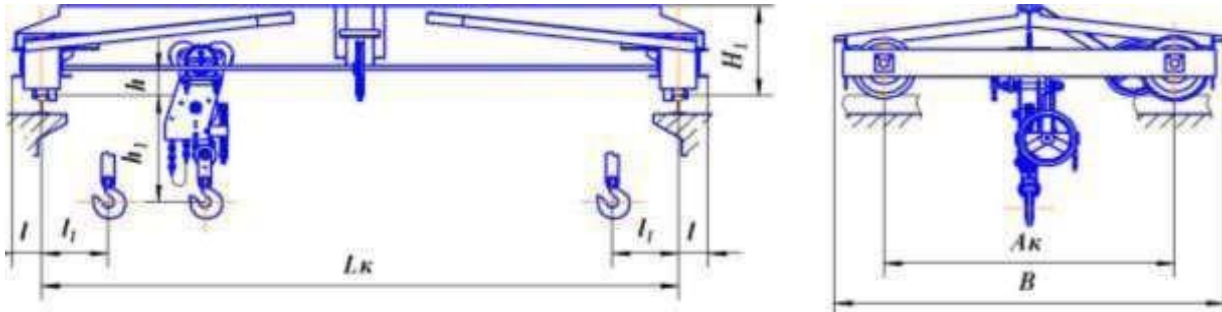


Общество с ограниченной ответственностью
«Торговый дом БСК» (ООО «ТД БСК»)
220125, Республика Беларусь,
г. Минск, ул. Уручская, д. 23А, оф. 2
Т./ф. +375(17) 230-57-11, 230-55-68
E-mail: info@b-k-s.by www.b-k-s.by

Р/с BY25PJCB30120544231000000933
в ЦБУ №100 ОАО «Приорбанк»,
г. Минск, пр-т Независимости, д. 172
БИК/ BIC PJCBVY2X
УНП 192982047 ОКПО 501165585000

КРАН МОСТОВОЙ РУЧНОЙ ОДНОБАЛОЧНЫМ ОПОРНЫЙ г/п 0,5; 1; 2; 3,2; 5,0 т

Краны предназначены для подъема и перемещения грузов при производстве ремонтных, монтажных, строительных и других работ как в помещении или под навесом, так и на открытом воздухе при температуре окружающей среды от -40°C до +40°C. Имеется сертификат Соответствия.



Грузоподъемность	Пролет Lk, м	Высота Подъём, м	Тяговое усилие механизмов, Н			Ак+5мм	В, мм	Н ₁ , мм	h, мм	h ₁ , мм	l, мм	l ₁ , мм	Нагрузка колеса на рельс*, кН	Масса крана*, т	Тип подкранового рельса	
			Подъёма	Передвижения тали	Передвижения крана										железнодорожного	специального
3,2	4,5	3,0	650	176,4	98	1200	1570	495	195	390	160	500	16,09	0,67	Рельс 24 ГОСТ 6368-82	Квадрат 50 ГОСТ 2591-88 Вст3 лс5 ГОСТ 535-88
	7,5	6,0					1666						17,49	0,875		
	10,5	9,0					1600						2066	561		
5,0	4,5	3,0	750	196	147	1600	2146	470	170	560	180	550	23,47	0,83		
	7,5	6,0					500	140	590	24,17			1,095			
	10,5	9,0					570	120	610	27,36			1,495			
	13,5	12,0					590	-60	790	28,45			2,040			
	16,5	12,0					640	-10	740	29,70			2,33			
8,0	4,5	3,0	750	245	196	1800	2340	650	150	1000	180	600	41,02	1,335		
	7,5	6,0					2436						622	41,27	1,61	
	10,5	9,0					680						-30	1010	41,90	2,06
	13,5	12,0					730						-80	1060	45,76	2,53
	16,5	12,0					2100						2620	730	-80	1060

*Данные указаны для кранов с высотой подъема - 12 м.

По заказу потребителя допускается изготовление кранов с пролетами, увеличенными на 0,5м по сравнению с указанными в таблице.

Сведения, сообщаемые заказчиком (впишите или обведите нужное)

Грузоподъемность, т		Количество кранов	
Пролет, Lk, м		Температура окружающей среды, °C	(-20+40); (-40+40)
		Климатическое исполнение	У; Т
Высота подъема, м		Категория размещения	1; 2; 3
Исполнение крана	общепромышленное ГОСТ 7075-80 имеется Сертификат Соответствия	взрывобезопасное ТУ 24.09.543-81 имеется Сертификат Соответствия	пожаробезопасное ТУ 24.00.4915-2006

Характеристика взрывобезопасности и пожаробезопасности

Класс взрывоопасной зоны	В-1а; В-1б; В-1г; В-1л; В-11а
Группа взрывоопасной смеси	T1; T2; T3
Категория взрывоопасной смеси	II А; II В; II С
Класс пожароопасной зоны	П-I; П-II; П-Па; П-III
Дополнительные требования	
Наименование и почтовый адрес предприятия - заказчика	
Подпись, ФИО, должность заказчика, печать предприятия, тел/факс для оперативной связи	